

商品描述/产品说明



产品说明

材料：
钢板制壳体。
高品质聚氨酯弹性体车轮。
压铸铝制轮体。

规格：
压制壳体。带双球轴承（转动环中）的转向壳体。装有滚珠轴承的车轮。

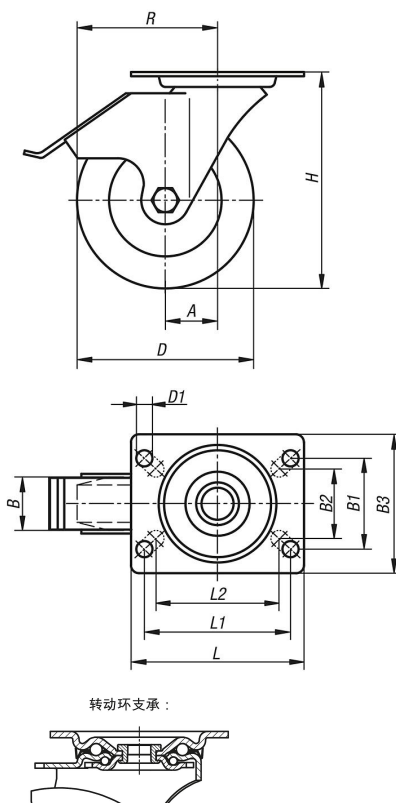
提示：
拧紧轮轴。
带安装板的转向轮和脚轮。

应用：
通过操作可轻松地将重物从 A 地运输至 B 地。新的车轮系列专为在内部物流中高负载的应用而开发，减少了滚动和旋转阻力。

温度范围：
-25 °C 至 +70 °C

图纸

带“stop fix”的转向轮



商品概述

订货号	名称	滚珠轴承	A	B	B1	B2	B3	D	D1	H	L	L1	L2	承载负荷 kg
95025-01-1010004021	转向轮	滚珠轴承	45	40	60	55	85	100	9	130	100	80	76	350
95025-01-1010004023	转向轮	滚珠轴承	45	40	80	75	110	100	11	130	140	105	-	350
95025-01-1012504021	转向轮	滚珠轴承	48	40	60	55	85	125	9	155	100	80	76	350

商品概述

订货号	名称	滚轮轴承	A	B	B1	B2	B3	D	D1	H	L	L1	L2	承载负荷 kg
95025-01-1012504023	转向轮	滚珠轴承	48	40	80	75	110	125	11	155	140	105	-	350
95025-01-101500502	转向轮	滚珠轴承	63	50	80	75	110	150	11	197	140	105	-	500
95025-01-101600502	转向轮	滚珠轴承	63	50	80	75	110	160	11	202	140	105	-	550
95025-01-102000502	转向轮	滚珠轴承	65	50	80	75	110	200	11	245	140	105	-	600