

## 商品描述/产品说明



## 产品说明

## 材料：

1.4301 不锈钢制壳体。高品质耐破损的尼龙轮子。

## 规格：

压制壳体。带双球轴承（转动环中）的转向轮壳体。带滑动轴承的车轮。

## 提示：

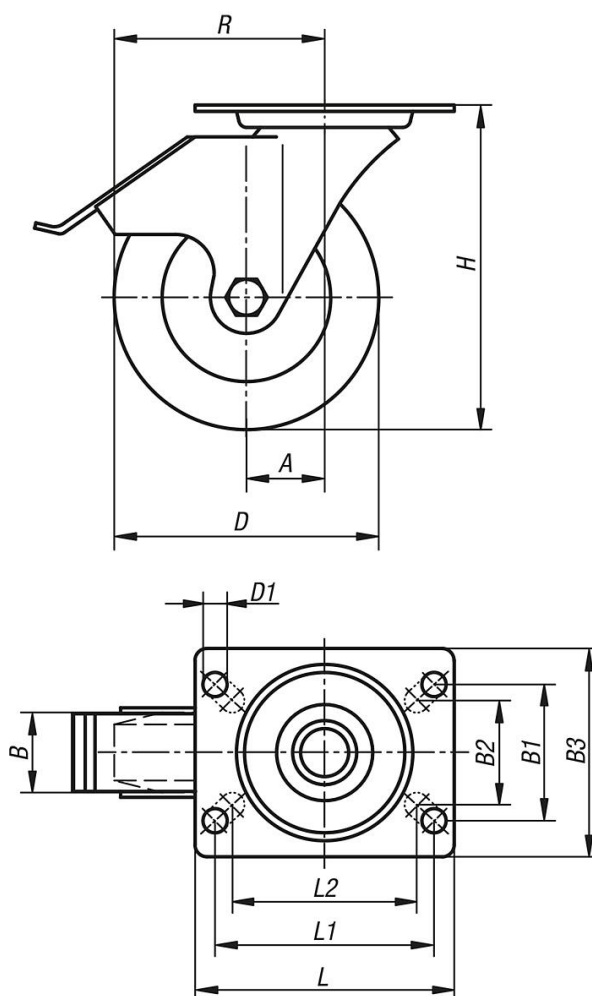
拧紧轮轴。  
带安装板的转向轮和脚轮。  
表面经光滑打磨处理。  
不生锈。

## 温度范围：

-25 °C 至 +80 °C。

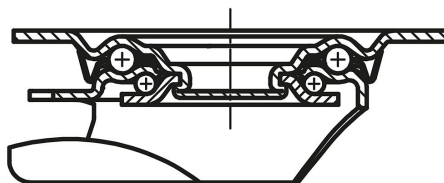
## 图纸

带“stop fix”的  
转向轮



## 图纸

转动环支承：



## 商品概述

订货号	名称	滚轮轴承	A	B	B1	B2	B3	D	D1	H	L	L1	L2	承载负荷 kg
95041-210750322	转向轮	滑动轴承	38	32	60	55	85	75	9	100	100	80	76	150
95041-211000372	转向轮	滑动轴承	36	37	60	55	85	100	9	125	100	80	76	150
95041-211250402	转向轮	滑动轴承	40	40	60	55	85	125	9	150	100	80	76	150
95041-211500502	转向轮	滑动轴承	54	50	80	75	110	150	11	190	140	105	-	300