

## 商品描述/产品说明



## 产品说明

材料：  
钢板制壳体。  
高品质热塑性聚氨酯车轮。  
高品质尼龙轮体。

规格：  
压制壳体。带双球轴承（转动环中）的转向轮壳体。带滑动轴承的车轮。

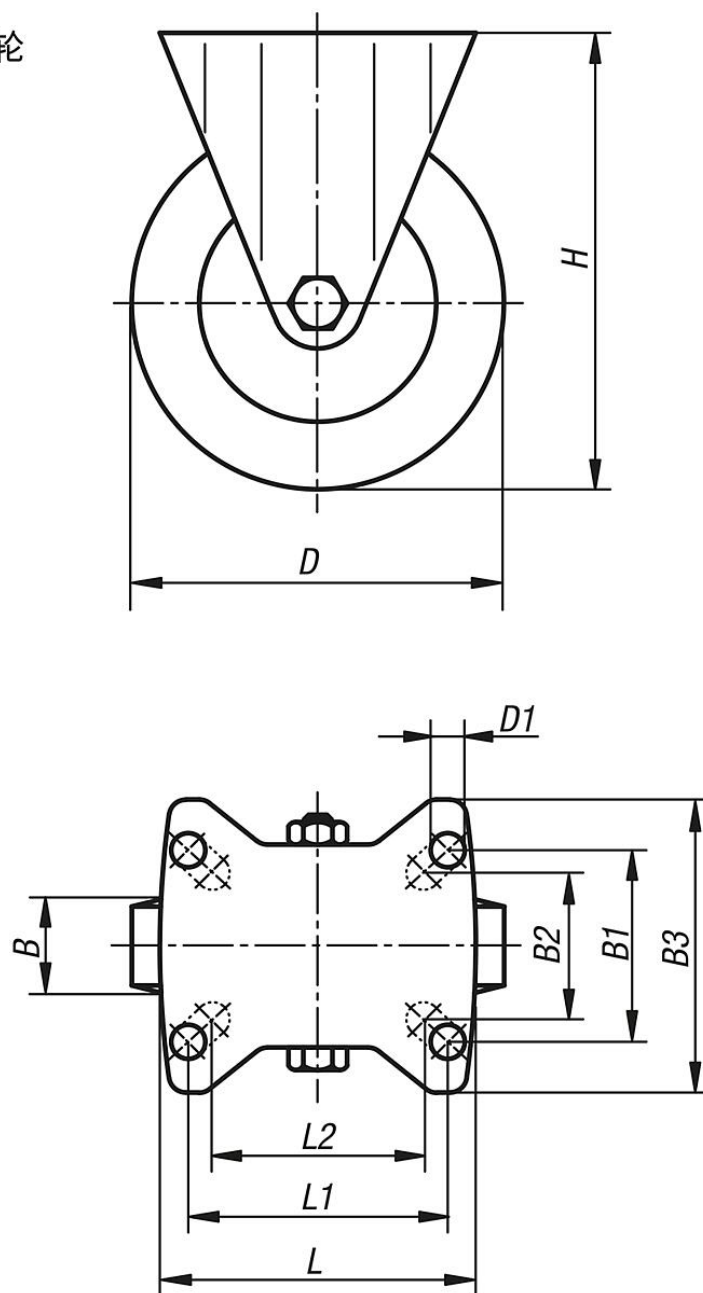
提示：  
拧紧轮轴。  
带安装板的转向轮和脚轮。

应用：  
可在具备严格卫生条例的区域吊装负载，噪音极大降低，同时拥有最大运输舒适性。

温度范围：  
-20 °C - +70 °C。

## 图纸

脚轮



## 商品概述

订货号	名称	滚轮轴承	B	B1	B2	B3	D	D1	H	L	L1	L2	承载负荷 kg
95046-111000351	脚轮	滑动轴承	35	60	55	85	100	9	125	100	80	76	200
95046-111250401	脚轮	滑动轴承	40	60	55	85	125	9	150	100	80	76	250
95046-111600451	脚轮	滑动轴承	45	80	75	110	160	11	195	140	105	-	400
95046-112000501	脚轮	滑动轴承	50	80	75	110	200	11	235	140	105	-	400