

商品描述/产品说明



产品说明

材料：

1.4301 不锈钢制壳体。
高品质热塑性聚酰胺车轮。
高品质尼龙轮体。

规格：

压制壳体。带双球轴承（转动环中）的转向轮壳体。带滑动轴承的车轮。

提示：

拧紧轮轴。
带安装板的转向轮和脚轮。

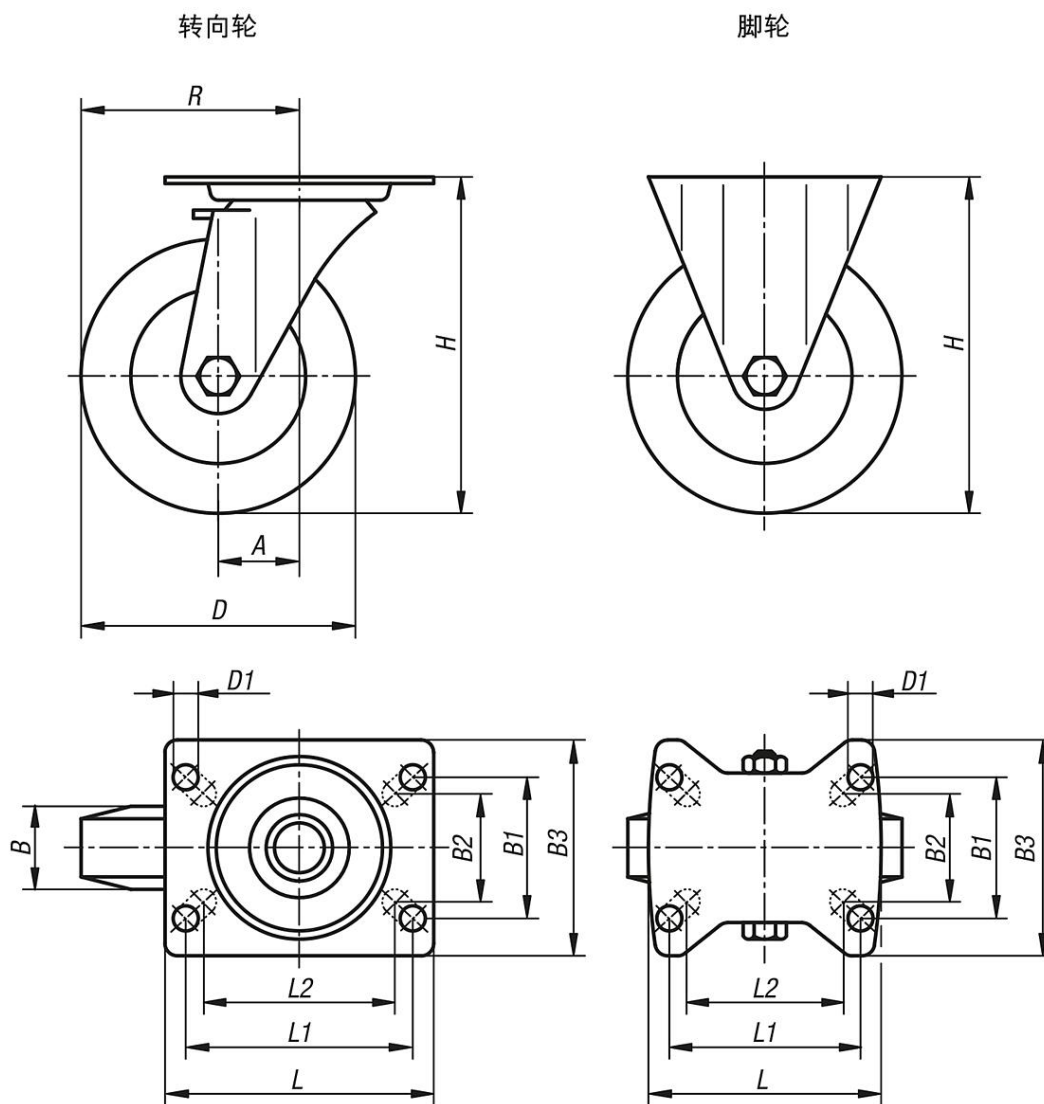
应用：

可在具备严格卫生条例的区域吊装负载，噪音极大降低，同时拥有最大运输舒适性。

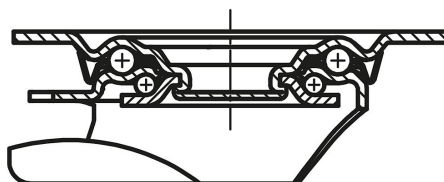
温度范围：

-20 °C - +70 °C。

图纸



转动环支承：



商品概述

订货号	名称	类型 1	滚轮轴承	A	B	B1	B2	B3	D	D1	H	L	L1	L2	R	承载负荷 kg
95046-01-211000351	脚轮	无锁定系统	滑动轴承	-	35	60	55	85	100	9	125	100	80	76	-	200
95046-01-211250401	脚轮	无锁定系统	滑动轴承	-	40	60	55	85	125	9	150	100	80	76	-	250
95046-01-211600451	脚轮	无锁定系统	滑动轴承	-	45	80	75	110	160	11	195	140	105	-	-	400
95046-01-212000501	脚轮	无锁定系统	滑动轴承	-	50	80	75	110	200	11	235	140	105	-	-	400
95046-01-21100035	转向轮	无锁定系统	滑动轴承	30	35	60	55	85	100	9	125	100	80	76	80	200
95046-01-21125040	转向轮	无锁定系统	滑动轴承	40	40	60	55	85	125	9	150	100	80	76	102,5	250
95046-01-21160045	转向轮	无锁定系统	滑动轴承	60	45	80	75	110	160	11	195	140	105	-	140	400
95046-01-21200050	转向轮	无锁定系统	滑动轴承	65	50	80	75	110	200	11	235	140	105	-	165	400
95046-01-211000352	转向轮	带“stop-fix”锁定系统	滑动轴承	30	35	60	55	85	100	9	125	100	80	76	80	200

商品概述

订货号	名称	类型 1	滚轮轴承	A	B	B1	B2	B3	D	D1	H	L	L1	L2	R	承载负荷 kg
95046-01-211250402	转向轮	带“stop-fix”锁定系统	滑动轴承	40	40	60	55	85	125	9	150	100	80	76	102,5	250
95046-01-211600452	转向轮	带“stop-fix”锁定系统	滑动轴承	60	45	80	75	110	160	11	195	140	105	-	140	400
95046-01-212000502	转向轮	带“stop-fix”锁定系统	滑动轴承	65	50	80	75	110	200	11	235	140	105	-	165	400