

商品描述/产品说明



产品说明

材料：

1.4301 不锈钢制壳体。
高品质热塑性聚酰胺车轮。
高品质尼龙轮体。

规格：

压制壳体。带双球轴承（转动环中）的转向轮壳体。带滑动轴承的车轮。

提示：

用螺栓固定的轮轴。

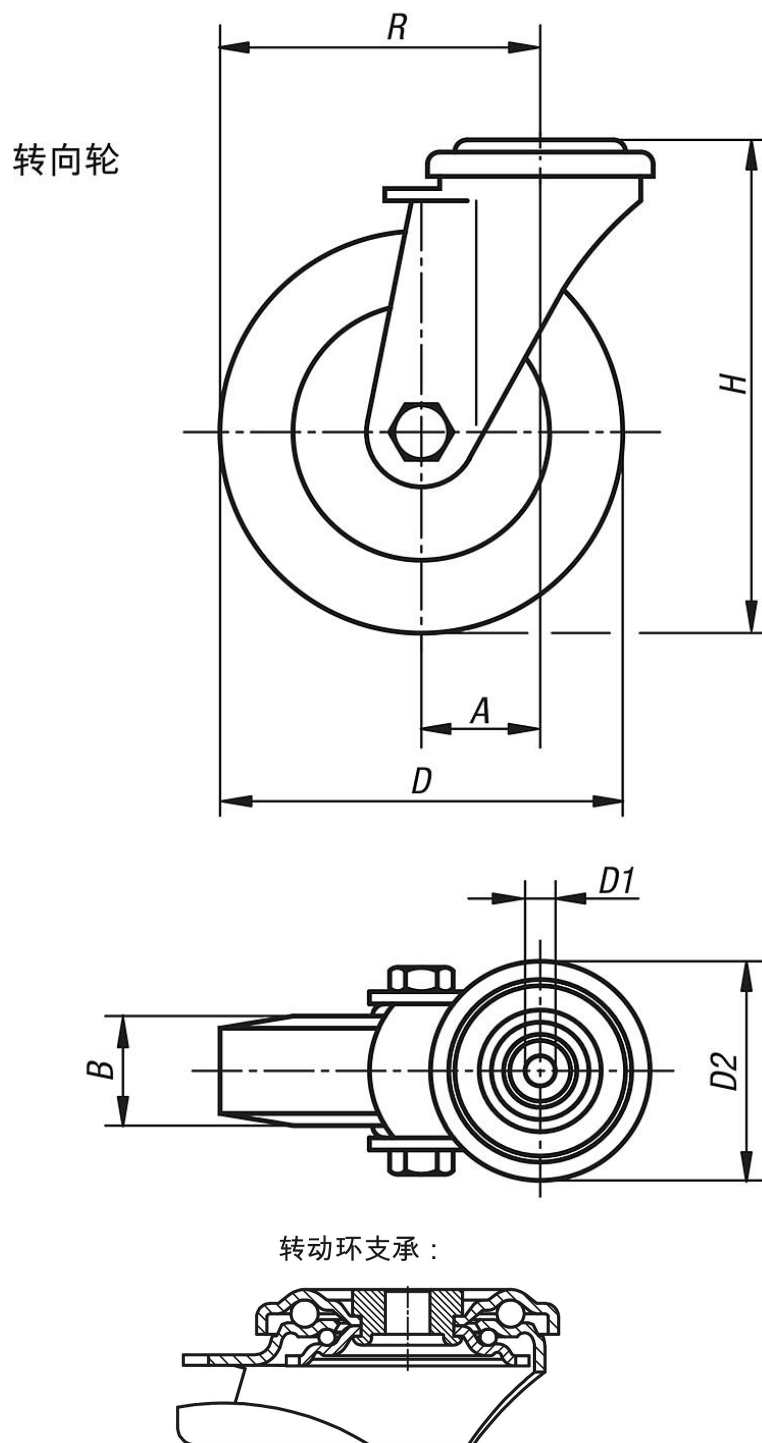
应用：

可在具备严格卫生条例的区域吊装负载，噪音极大降低，同时拥有最大运输舒适性。

温度范围：

-20 °C - +70 °C。

图纸



商品概述

订货号	名称	滚轮轴承	A	B	D	D1	D2	H	R	承载负荷 kg
95046-02-21100035	转向轮	滑动轴承	36	35	100	13	70	125	86	150
95046-02-21125040	转向轮	滑动轴承	40	40	125	13	70	150	102,5	150
95046-02-21160045	转向轮	滑动轴承	54	45	160	13	88	195	134	300
95046-02-21200050	转向轮	滑动轴承	54	50	200	13	88	235	154	300

商品概述
