

商品描述/产品说明



产品说明

材料：
聚酰胺。

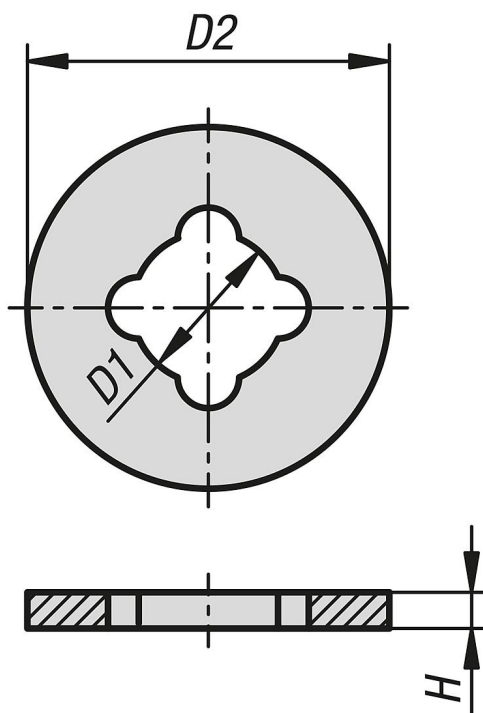
规格：
白色。

提示：
垫片有减振功能，而且在预装配时确保螺栓连接。
此外垫片可保护表面免受损坏。
仅适用于带有底切的螺纹，如环形螺栓。

应用：
通过螺纹按压或旋转垫片。

注意：
在环形螺栓上使用垫片时，无法保证环形螺栓规定的力。

图纸



商品概述

订货号	D1	D2	G	H
07306-05	4,3	10	M5	0,5
07306-06	5,1	12	M6	0,5
07306-08	6,2	14	M8	0,5
07306-10	8,4	20	M10	1
07306-12	9,8	20	M12	1
07306-16	13,5	28	M16	1

商品概述
