

商品描述/产品说明



产品说明

材料：
外壳为钢制。
丁腈密封件。

规格：
侧面经打磨处理。

技术参数：
所有交付的轴承均为即装型，经脂润滑的 KE2P-35 型号符合 DIN 51825 标准。

壳体和轴公差符合对应的圆度公差等级 IT2 和矩形公差等级 IT4。

应用：
用于支撑丝杠副。

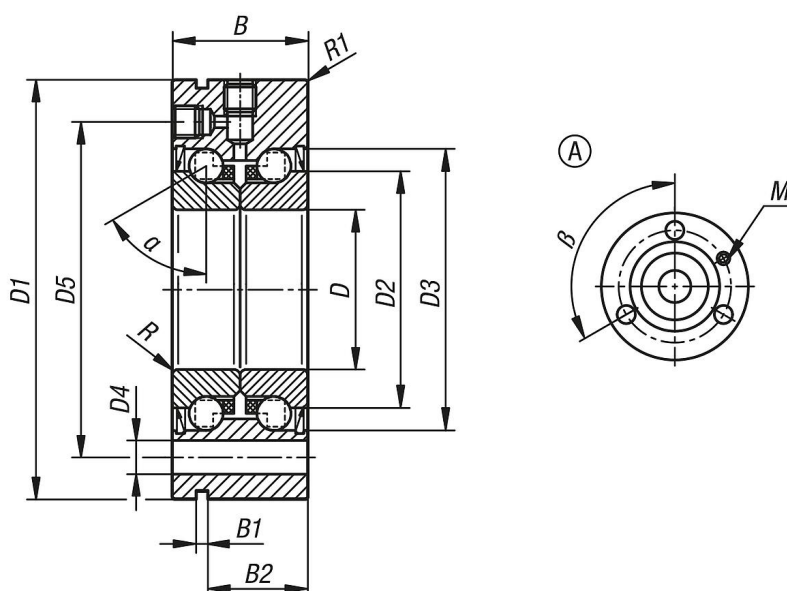
温度范围：
-30 °C 至 +120 °C。

装配：
应使用精密锁紧螺母安装丝杠。

精密锁紧螺母安装时使用双倍的紧固力矩拧紧，稍稍松开然后用规定的紧固力矩拧紧，以便能补偿可能出现的沉降现象。

固定螺栓按照交叉方式拧紧，最大屈服点为 70%。

图纸



商品概述

订货号	缩写	类型 类型 1	类型	B	B1	B2	D	D1	D2	D3	D4	D5	R	R1	α	β	M	精密开 槽螺母 紧固力矩 Nm	最高 转速 1/min.
23806-01-101205525	1255-2RS	双排	A	25 -0,25	3	17	12-0,005	55-0,01	25	-	6,6	42	0,3	0,6	60°	120°	M6	8	3800

订货号	缩写	额定负载 静态 N	额定负载 动态 N	轴向 刚度 N/ μ m	侧倾角刚度 Nm/mrad	轴承摩擦力矩 Nm	转动 惯量 Kg.cm ²	端 跳 μ m	径向 轴承游隙	孔 尺寸 μ m	外径 尺寸 μ m	宽度 尺寸 μ m
23806-01-101205525	1255-2RS	24700	16900	375	50	0,16	0,068	2,0	经预紧处理	0-5	0-10	0-250