

商品描述/产品说明



产品说明

材料：
钢板制壳体。
高品质热塑性聚氨酯车轮。
高品质尼龙轮体。

规格：
压制壳体。带双球轴承（转动环中）的转向轮壳体。带滑动轴承的车轮。

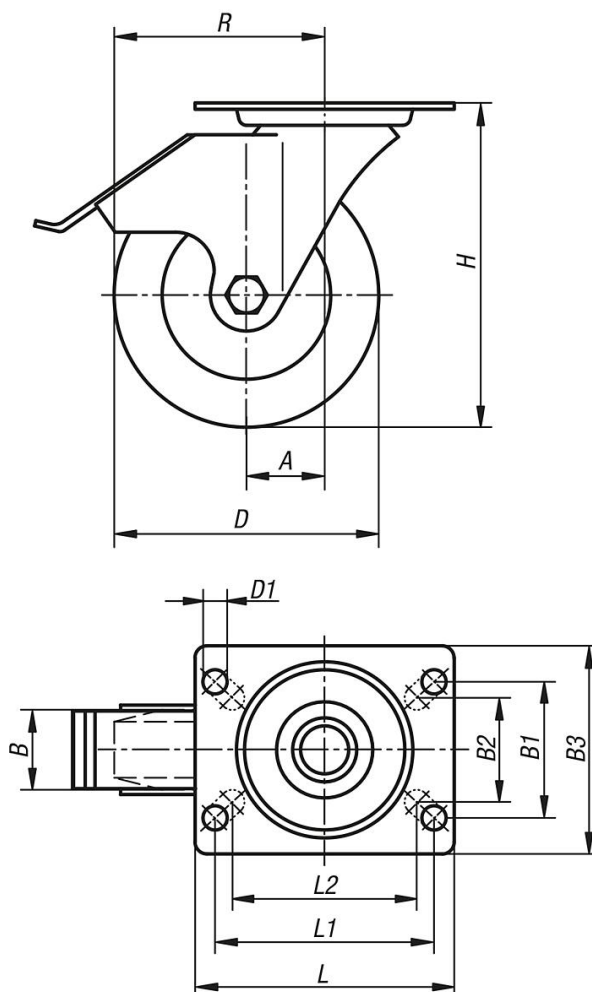
提示：
拧紧轮轴。
带安装板的转向轮和脚轮。

应用：
可在具备严格卫生条例的区域吊装负载，噪音极大降低，同时拥有最大运输舒适性。

温度范围：
-20 °C - +70 °C。

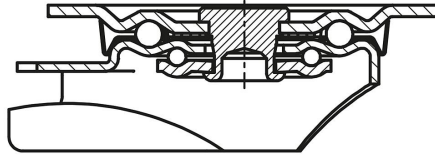
图纸

带“stop fix”的转向轮



图纸

转动环支承：



商品概述

订货号	名称	滚轮轴承	A	B	B1	B2	B3	D	D1	H	L	L1	L2	R	承载负荷 kg
95046-111000352	转向轮	滑动轴承	36	35	60	55	85	100	9	125	100	80	76	86	200
95046-111250402	转向轮	滑动轴承	40	40	60	55	85	125	9	150	100	80	76	102,5	250
95046-111600452	转向轮	滑动轴承	60	45	80	75	110	160	11	195	140	105	-	140	400
95046-112000502	转向轮	滑动轴承	65	50	80	75	110	200	11	235	140	105	-	165	400