

商品描述/产品说明



产品说明

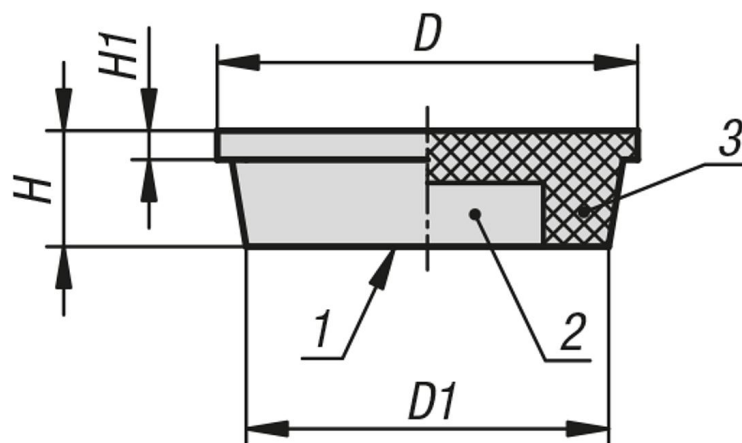
材料：
塑料制壳体。
磁芯材质为硬铁氧体。

提示：
吸附性磁体通常用于公告牌、白色写字板和磁性写字板上。

图纸提示：

- 1) 吸附面
- 2) 磁铁
- 3) 壳体

图纸



商品概述

订货号	主体颜色	D	D1	H	H1	吸力 N
09119-10-361	白色	36	32,5	9	2,2	9,5