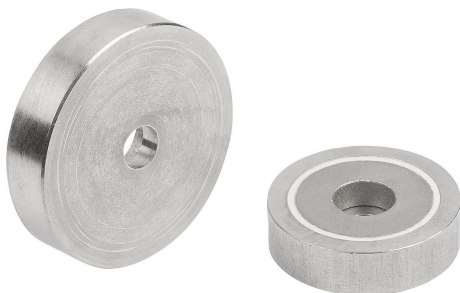


商品描述/产品说明



产品说明

材料：
不锈钢制壳体 1.4104。
磁芯材质为 SmCo (钐钴磁铁)。

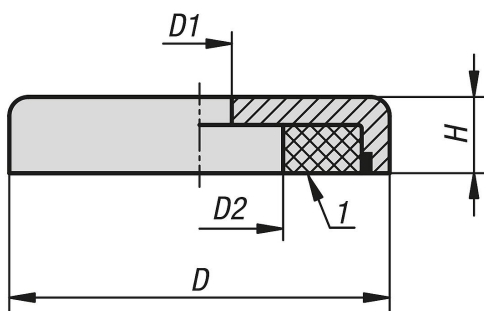
提示：
带遮盖保护。

温度范围：
最大 350 °C。

装配：
磁铁可通过压配，螺纹紧固或粘合进行安装。

图纸提示：
1) 附着面

图纸



商品概述

订货号	D	D1	D2	H	吸力 N
09070-10-120	20 ±0,15	4,5	8	6	60
09070-10-125	25 ±0,15	4,5	8	7	80
09070-10-132	32 ±0,2	5,5	11	7	200
09070-10-140	40 ±0,2	5,5	10,5	8	420