

商品描述/产品说明



产品说明

材料：
钢制壳体 and 挂钩。
磁芯材质为 NdFeB (钕)。

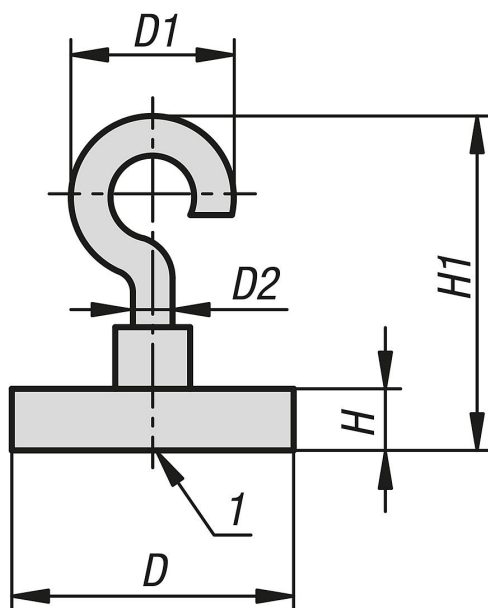
规格：
镀锌壳体 and 挂钩。

提示：
带遮盖保护。永磁铁材料 NdFeB 较之于 SmCo，吸力再度提高了大约 10-20 %。

温度范围：
最大 80 °C。

图纸提示：
1) 附着面

图纸



商品概述

订货号	D	D1	D2	H	H1	吸力 N
09069-10-10	10	10	3	4,5	24	25
09069-10-13	13	10	3	4,5	24	60
09069-10-16	16	13	3,5	4,5	27	95
09069-10-20	20	13	3,5	6	27,5	140
09069-10-25	25	13	3,5	7	28	200
09069-10-32	32	18,5	4,5	7	38	350

商品概述
