

商品描述/产品说明



产品说明

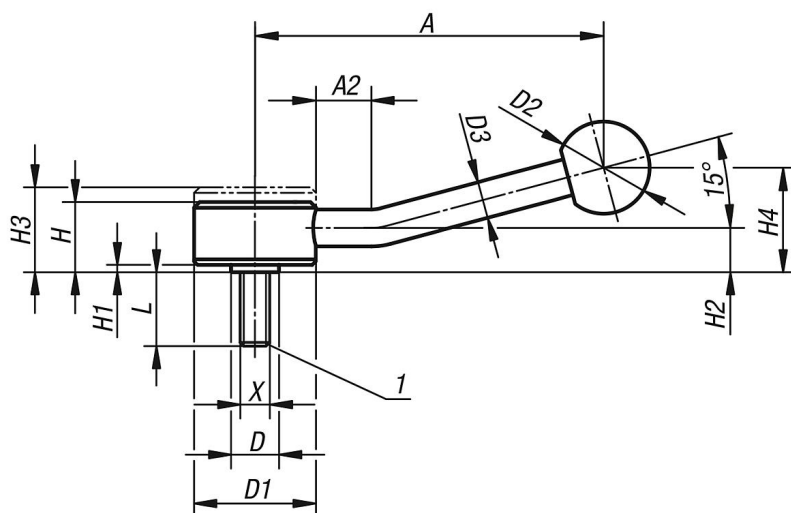
材料：
金属件不锈钢 1.4305。
塑料手柄球，黑色。

规格：
钢制 亮色

根据要求：
其他外螺纹、螺栓长度和特殊类型。
尺寸“H1”和“A”可按照需要提供其他长度，但需另行支付费用。

图纸提示：
1) 平端 DIN EN ISO 4753

图纸



商品概述

订货号	类型	X	A=手柄长度	A2	D	D1	D2	D3	H	H1	H2	H3	H4	齿数	L
06401-1082X30	15°	M8	100	15	13,5	33	25	10	19	2	12	23	29	26	30
06401-1082X40	15°	M8	100	15	13,5	33	25	10	19	2	12	23	29	26	40
06401-1082X50	15°	M8	100	15	13,5	33	25	10	19	2	12	23	29	26	50
06401-2102X30	15°	M10	127	15	19	41	30	12	22	2	13,5	26	38	30	30
06401-2102X40	15°	M10	127	15	19	41	30	12	22	2	13,5	26	38	30	40
06401-2102X50	15°	M10	127	15	19	41	30	12	22	2	13,5	26	38	30	50
06401-2102X60	15°	M10	127	15	19	41	30	12	22	2	13,5	26	38	30	60
06401-2122X30	15°	M12	127	15	19	41	30	12	22	2	13,5	26	38	30	30
06401-2122X40	15°	M12	127	15	19	41	30	12	22	2	13,5	26	38	30	40
06401-2122X50	15°	M12	127	15	19	41	30	12	22	2	13,5	26	38	30	50
06401-2122X60	15°	M12	127	15	19	41	30	12	22	2	13,5	26	38	30	60
06401-3162X40	15°	M16	145	15	23	45	37	14	28	2	17	33	48	36	40
06401-3162X50	15°	M16	145	15	23	45	37	14	28	2	17	33	48	36	50
06401-3162X60	15°	M16	145	15	23	45	37	14	28	2	17	33	48	36	60

商品概述
