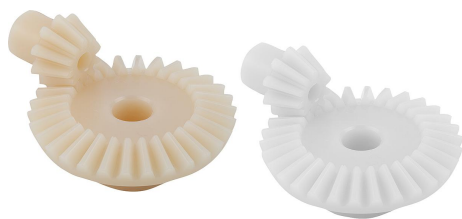


商品描述/产品说明



产品说明

材料：
聚缩醛 (POM) 或聚酮 (PK)。

规格：
注塑，竖直啮合。啮合角 20°。轴角度 = 90°。
模块 1.5 以上的钻孔，经过切削加工。
白色聚缩醛。
象牙色聚酮。

提示：
聚缩醛：高硬度、低摩擦系数的标准材料。
聚缩醛：由于具有极高的耐磨性、极佳的摩擦性能，因此使用寿命更长、功率传输更高、更高防轮齿断裂性的材料。
可在水和其他介质中使用。

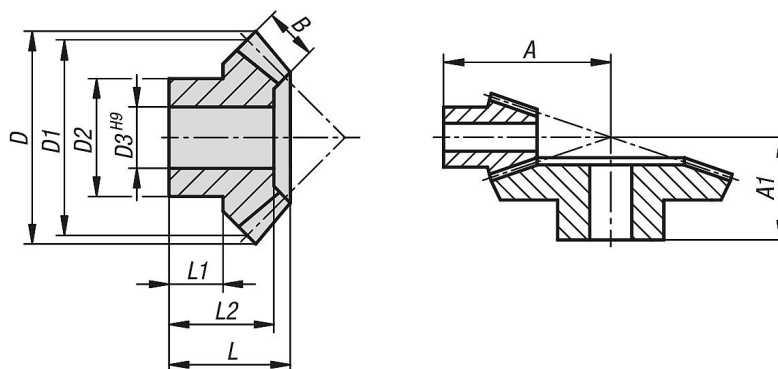
注塑齿轮内部可能出现因生产条件产生的缩松点。在钻孔或开槽时，可能看到它们。这样不影响其功能。

锥形齿轮单件提供。如需锥形齿轮对，请为此一起订购配对齿轮。

温度范围：
-40 °C 至 +140 °C (考虑应力强度和持续时间)。

说明：
表格中说明的扭矩仅涉及啮合，这时既不考虑轴直径，也不考虑滑键尺寸等。承重能力的计算以齿面凹坑承重能力以及出现的齿根应力为基础。齿轮的相应承重能力取决于大量的因素，因此说明的值仅为参考值，以方便选择。扭矩信息是指一个齿轮。根据节圆直径、啮合齿轮等，得出确定可传输扭矩必不可少的重合度。在最简单的直齿啮合情况下，在实践中通常的接触比为 1.1 至 1.25。为了扩大重合度，使用带小模块的大齿数。良好的端面重合度可减少点蚀等损伤。

图纸



商品概述

订货号	主体材料	传动比	模数	齿数	A	A1	B	D	D1	D2	D3	L	L1	L2	最大扭矩 Ncm	适配配对齿轮
22432-110130015	聚缩醛	1:3	1	15	34,3	-	9	16,4	15	12,3	5	20,5	11,4	-	16,9	22432-110130045
22432-110130045	聚缩醛	1:3	1	45	-	22,4	8,8	45,7	45	23,4	10	17,9	9,6	16,2	49,7	22432-110130015

商品概述

订货号	主体材料	传动比	模数	齿数	A	A1	B	D	D1	D2	D3	L	L1	L2	最大扭矩 Ncm	适配配对齿轮
22432-115130015	聚缩醛	1:3	1,5	15	47,3	-	14	25,1	22,5	17,2	8	26,6	12,3	-	59,3	22432-115130045
22432-115130045	聚缩醛	1:3	1,5	45	-	29,7	14	68,5	67,5	30,4	12	23,2	11,8	21,4	178,1	22432-115130015
22432-120130010	聚缩醛	1:3	2	10	43,3	-	12,2	23,6	20	15,5	6	25	12	-	61,3	22432-120130030
22432-120130030	聚缩醛	1:3	2	30	-	28	12,5	61,7	60	30,3	12	22,5	11,8	19,8	188,5	22432-120130010
22432-125130010	聚缩醛	1:3	2,5	10	52,4	-	15,2	29,6	25	18,8	8	28,7	13	-	119,3	22432-125130030
22432-125130030	聚缩醛	1:3	2,5	30	-	35,8	15,7	77,2	75	36	18	29	15,9	25	369,9	22432-125130010
22432-210130015	或聚酮	1:3	1	15	34,3	-	9	16,4	15	12,3	5	20,5	11,4	-	17,8	22432-210130045
22432-210130045	或聚酮	1:3	1	45	-	22,4	8,8	45,7	45	23,4	10	17,9	9,6	16,2	52,2	22432-210130015
22432-215130015	或聚酮	1:3	1,5	15	47,3	-	14	25,1	22,5	17,2	8	26,6	12,3	-	62,3	22432-215130045
22432-215130045	或聚酮	1:3	1,5	45	-	29,7	14	68,5	67,5	30,4	12	23,2	11,8	21,4	187	22432-215130015
22432-220130010	或聚酮	1:3	2	10	43,3	-	12,2	23,6	20	15,5	6	25	12	-	64,3	22432-220130030
22432-220130030	或聚酮	1:3	2	30	-	28	12,5	61,7	60	30,3	12	22,5	11,8	19,8	197,9	22432-220130010
22432-225130010	或聚酮	1:3	2,5	10	52,4	-	15,2	29,6	25	18,8	8	28,7	13	-	125,3	22432-225130030
22432-225130030	或聚酮	1:3	2,5	30	-	35,8	15,7	77,2	75	36	18	29	15,9	25	388,4	22432-225130010