

商品描述/产品说明



产品说明

材料：
C35Pb 钢。
炮铜 Rg7。
塑料 PA6.6 带有 MoS2)。

规格：
亮色。

提示：
ISO 梯形螺纹，符合 DIN 103 标准。

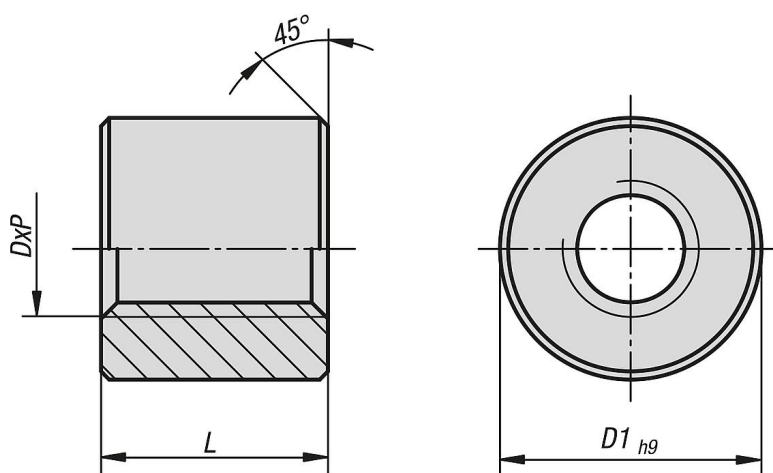
钢制螺母：用于手动调节移动和作为紧固螺母。由于配和材料为钢与钢，所以不建议电机驱动类的应用。

炮铜材质的螺母：针对较低和中等速度下的推动力。没有润滑剂时，钢丝杠上炮铜制梯形螺纹螺母具备良好的干运行特性。

塑料螺母：低噪声推动力。良好的干运行特性。

公差等级 7H。

图纸



商品概述

订货号	主体材料	DxP	D1	L
24004-060211	钢制	Tr 6x2 P1	18	12
24004-120611	钢制	Tr 12x6 P3	26	24
24004-160811	钢制	Tr 16x8 P4	36	32
24004-200811	钢制	Tr 20x8 P4	45	40
24004-241011	钢制	Tr 24x10 P5	50	48
24004-301211	钢制	Tr 30x12 P6	60	60
24004-401411	钢制	Tr 40x14 P7	80	80
24004-060213	炮铜	Tr 6x2 P1	18	12
24004-120613	炮铜	Tr 12x6 P3	26	24
24004-160813	炮铜	Tr 16x8 P4	36	32
24004-200813	炮铜	Tr 20x8 P4	45	40
24004-241013	炮铜	Tr 24x10 P5	50	48

商品概述

订货号	主体材料	DxP	D1	L
24004-301213	炮铜	Tr 30x12 P6	60	60
24004-401413	炮铜	Tr 40x14 P7	80	80
24004-060214	塑料	Tr 6x2 P1	18	12
24004-120614	塑料	Tr 12x6 P3	26	24
24004-160814	塑料	Tr 16x8 P4	36	32
24004-200814	塑料	Tr 20x8 P4	45	40
24004-241014	塑料	Tr 24x10 P5	50	48
24004-301214	塑料	Tr 30x12 P6	60	60
24004-401414	塑料	Tr 40x14 P7	80	80