

商品描述/产品说明



产品说明

材料：
调制钢。

规格：
夹紧元件经过硬化处理、黑色氧化处理和打磨处理。

提示：
气动拉力夹具用于夹紧工件和夹具。
夹紧销与工件或夹具拧紧在一起。

夹紧过程：
在接口“开启”上充入压缩空气，夹紧元件打开。
在接口“闭合”上充入压缩空气，夹紧元件闭合（夹紧过程）。

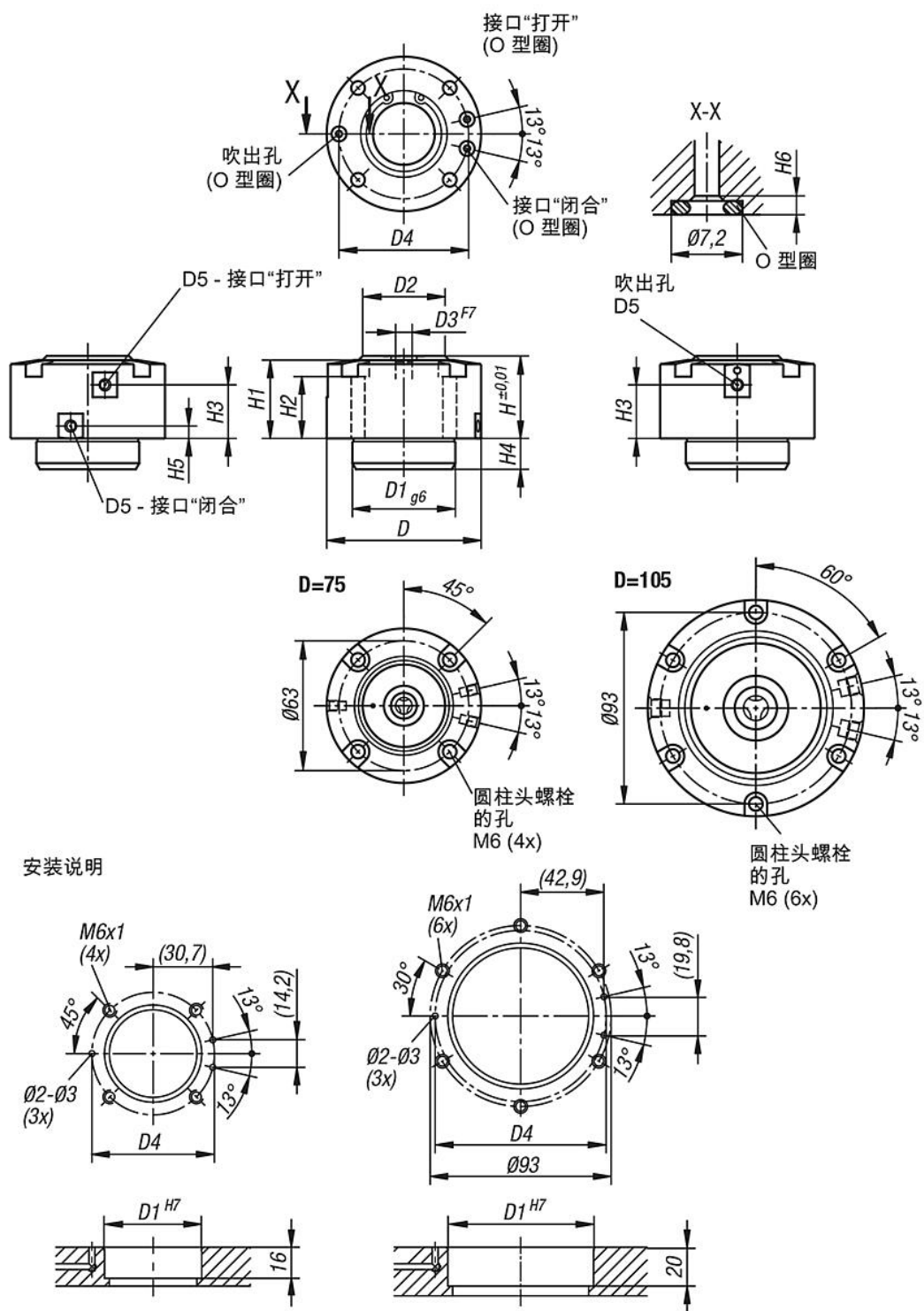
第 3 个接口 (D5) 用于吹净或清洁支撑面。另外可进行查验，工件是否贴合在支撑面上。此外在打开过程后，有助于从夹紧元件上抬起工件。

此系统也可用作零点夹持系统。

夹持力为 0.5 MPa。

附件：
04403-01 气动式拉力夹具的专用止动螺栓。

图纸



图纸

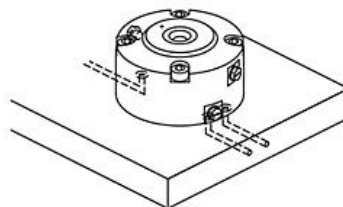
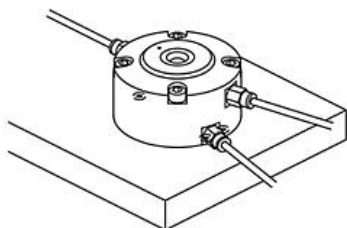
安装提示：

使用侧方接口：

- 下方接口用随附的 O 型环封闭。
- 检查空气是否会从该区域泄漏。

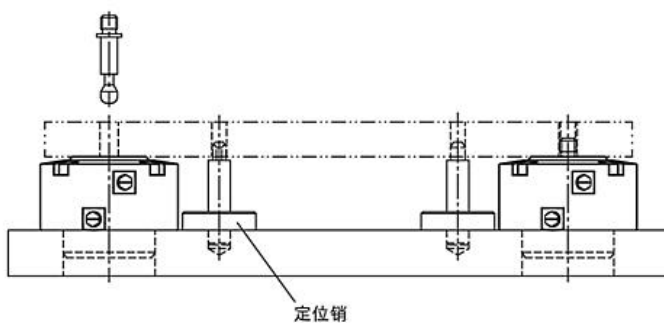
使用下方接口：

- 下方接口上安装随附的 O 型圈。
- 侧方接口必须封闭。

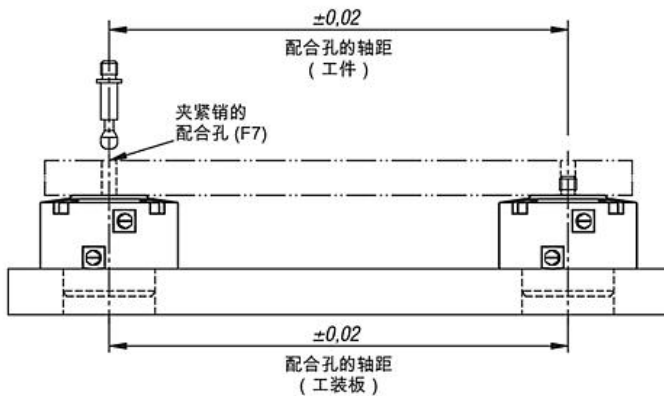


工件定位

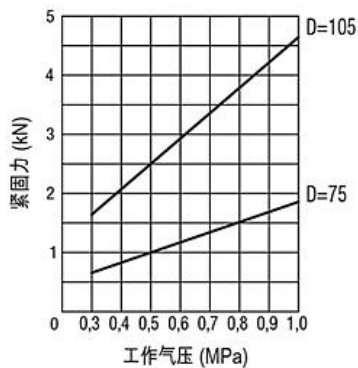
利用拉紧夹具和夹紧销完成紧固



同时夹紧和定位一个工件



性能曲线



商品概述

订货号	D	D1	D2	D3	D4	D5	H	H1	H2	H3	H4	H5	H6	夹紧力 kN	工作压力 MPa
04403-40075	75	50	40	8	63	M5	40	38	30	26	15	6	1,9	1	0,3 - 1,0
04403-50105	105	75	63	12	88	G 1/8	50	47	35	31	19	10	1,9	2,5	0,3 - 1,0