

商品描述/产品说明

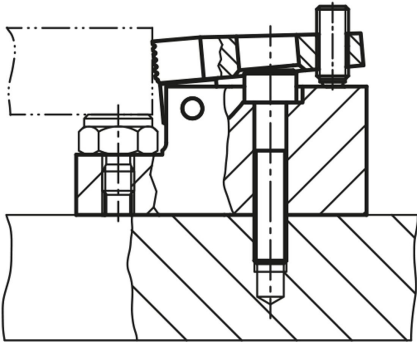


产品说明

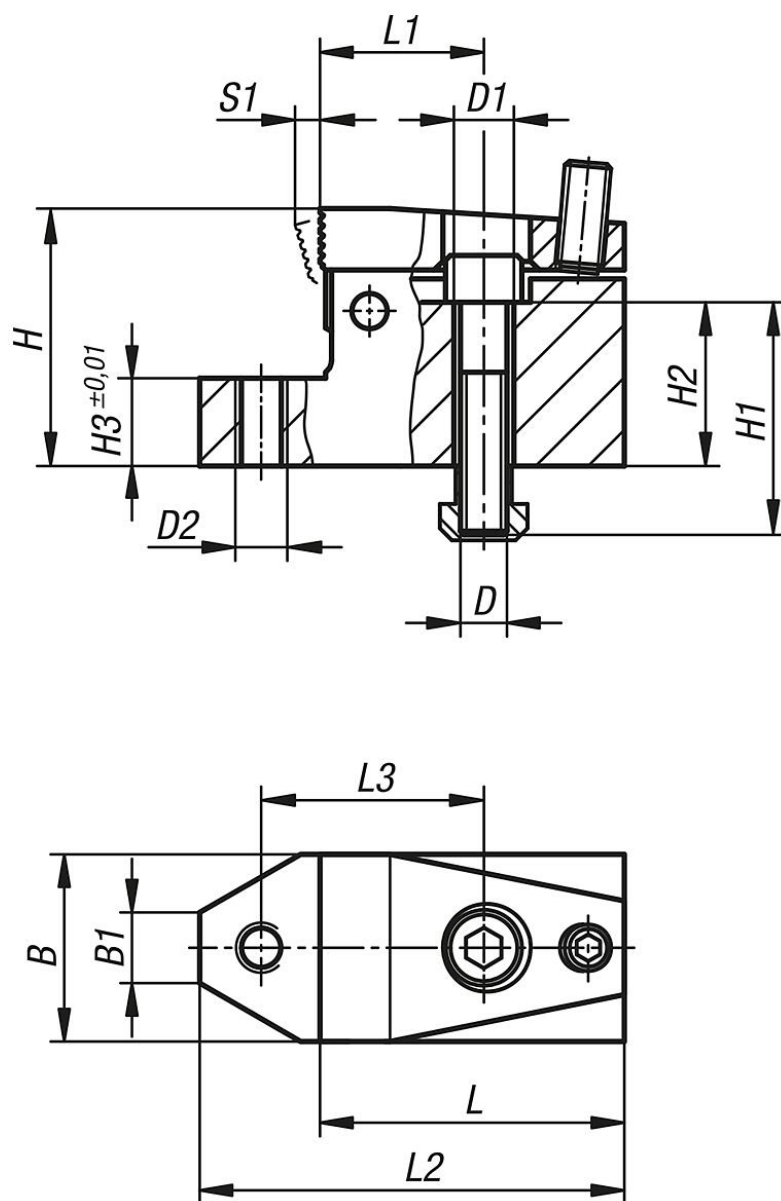
材料：
钢制。

规格：
表面硬化及黑色氧化处理。

提示：
通过拧紧末端球形锁紧螺钉使卡爪向前移动。以此利用下压效果使工件同时抵住固定挡块并夹紧在支撑面上。侧方夹紧块带有经打磨处理的支撑面和可调整夹紧元件的螺纹。



图纸



商品概述

订货号	类型	槽宽	B	B1	D	D1	D2	H	H1	H2	H3	L	L1	L2	L3	S1 (夹紧行程)	夹持力 N	锁紧扭矩 max. Nm
04461-110	A	10	32	12,1	M8	8,4	M8	44	40	28	15	52	28	72,5	38	3	7000	3
04461-114	A	14	48	16	M12	13	M12	53	45	27	15	72	40	100	55	4	15000	9
04461-118	A	18	68	18,8	M16	17	M16	72	60	38	20	86	41	126	63	7	21500	20