

## 商品描述/产品说明

## 产品说明

## 产品描述：

重新采用新式设计的大尺寸管型把手具有符合人体工学的椭圆形手柄和精心设定的管型尺寸，抓握牢靠舒适。永恒优雅的设计风格令人爱不释手，可选的颜色规格能与环境完美搭配。

## 材料：

铝制椭圆管

端件采用热塑性塑料，尼龙

盖板采用热塑性塑料，尼龙

固定衬套采用不锈钢。

## 规格：

黑灰色椭圆管经喷粉处理（光亮），黑色阳极氧化处理（亚光）和自然阳极氧化处理（哑光）。

端件采用黑灰色 RAL 7021。

盖板采用黑灰色 RAL 7021、纯橙色 RAL 2004、油菜黄 RAL 1021、交通红 RAL 3020、信号绿 RAL 6032 和交通蓝 RAL 5017。

## 订购须知：

△ 此位填写所需的颜色代码。

## 提示：

紧固材料不包括在供货范围内。

为确保牢固和永久固定，建议使用带内六角螺钉和螺纹锁紧装置的圆柱螺栓。

## 温度范围：

持续工作温度最高为 100 °C。

短时工作温度最高为 180 °C。

## 装配：

设计的端头件结构，可确保管型把手固定在操作侧或背侧。此处搭配了 DIN 内六角圆柱头螺丝或螺纹尺寸为 M8 的六角螺栓。安装后可手动压入盖板。盖板的两面均带槽，有助于使用螺丝刀顺利拆卸。

## 根据要求：

轴心间距“A”，提供各种级别的特殊长度。

## 附件：

07160 带内六角螺钉的圆柱螺栓，DIN 912 / DIN EN ISO 4762 带螺纹锁

07160 带内六角螺钉的圆柱螺栓，DIN 912 / DIN EN ISO 4762

07171 六角螺栓 DIN 933 / DIN-EN-ISO 4017

07210 六角螺母 DIN 934 / DIN EN ISO 4032 / DIN EN 24032

07300 切片 DIN 125 / DIN EN ISO 7089 Form A



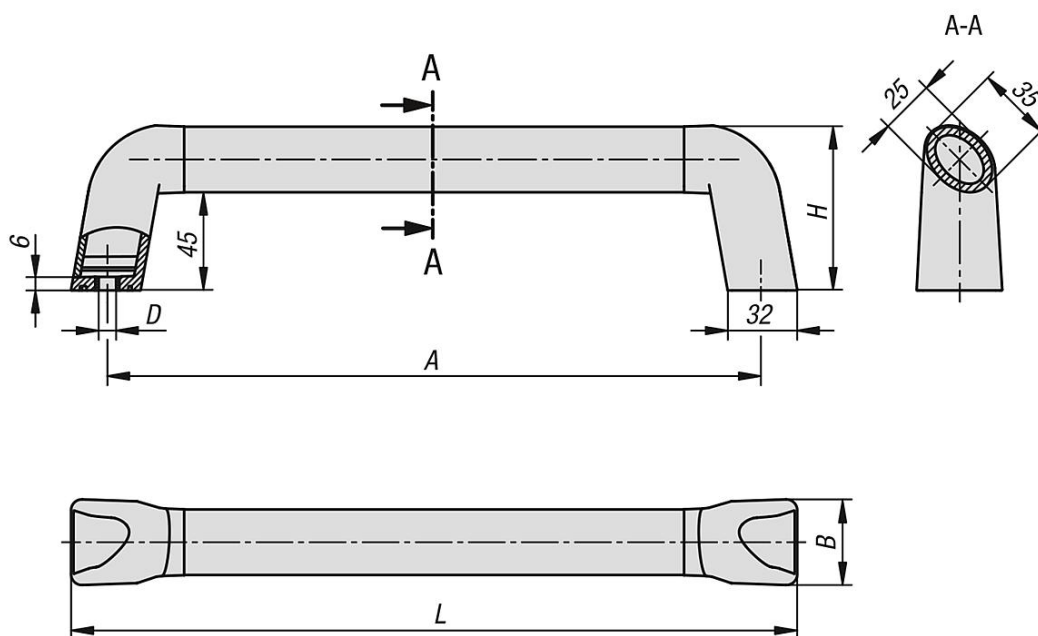
颜色代码

黑灰色  
RAL 7021纯橙色  
RAL 2004黄色  
RAL 1021红色  
RAL 3020绿色  
RAL 6032蓝色  
RAL 5017

## 商品描述/产品说明



## 图纸



## 商品概述

订货号	颜色 椭圆管	主体 表面	颜色 盖子	A	B	D	H	L	负载能力 N
06948-01-1801	黑灰色	经喷涂处理	黑色 RAL 7021	180	39,2	8	75,5	213,4	1000
06948-01-2001	黑灰色	经喷涂处理	黑色 RAL 7021	200	39,2	8	75,5	233,4	1000
06948-01-2501	黑灰色	经喷涂处理	黑色 RAL 7021	250	39,2	8	75,5	283,4	1000
06948-01-3001	黑灰色	经喷涂处理	黑色 RAL 7021	300	39,2	8	75,5	333,4	1000
06948-01-3501	黑灰色	经喷涂处理	黑色 RAL 7021	350	39,2	8	75,5	383,4	1000

## 商品概述

订货号	颜色 椭圆管	主体 表面	颜色 盖子	A	B	D	H	L	负载能力 N
06948-01-4001	黑灰色	经喷涂处理	黑色 RAL 7021	400	39,2	8	75,5	433,4	1000
06948-01-5001	黑灰色	经喷涂处理	黑色 RAL 7021	500	39,2	8	75,5	533,4	1000
06948-01-6001	黑灰色	经喷涂处理	黑色 RAL 7021	600	39,2	8	75,5	633,4	1000
06948-01-1802	黑灰色	经喷涂处理	橙色 RAL 2004	180	39,2	8	75,5	213,4	1000
06948-01-2002	黑灰色	经喷涂处理	橙色 RAL 2004	200	39,2	8	75,5	233,4	1000
06948-01-2502	黑灰色	经喷涂处理	橙色 RAL 2004	250	39,2	8	75,5	283,4	1000
06948-01-3002	黑灰色	经喷涂处理	橙色 RAL 2004	300	39,2	8	75,5	333,4	1000
06948-01-3502	黑灰色	经喷涂处理	橙色 RAL 2004	350	39,2	8	75,5	383,4	1000
06948-01-4002	黑灰色	经喷涂处理	橙色 RAL 2004	400	39,2	8	75,5	433,4	1000
06948-01-5002	黑灰色	经喷涂处理	橙色 RAL 2004	500	39,2	8	75,5	533,4	1000
06948-01-6002	黑灰色	经喷涂处理	橙色 RAL 2004	600	39,2	8	75,5	633,4	1000
06948-01-18016	黑灰色	经喷涂处理	黄色 RAL 1021	180	39,2	8	75,5	213,4	1000
06948-01-20016	黑灰色	经喷涂处理	黄色 RAL 1021	200	39,2	8	75,5	233,4	1000
06948-01-25016	黑灰色	经喷涂处理	黄色 RAL 1021	250	39,2	8	75,5	283,4	1000
06948-01-30016	黑灰色	经喷涂处理	黄色 RAL 1021	300	39,2	8	75,5	333,4	1000
06948-01-35016	黑灰色	经喷涂处理	黄色 RAL 1021	350	39,2	8	75,5	383,4	1000
06948-01-40016	黑灰色	经喷涂处理	黄色 RAL 1021	400	39,2	8	75,5	433,4	1000
06948-01-50016	黑灰色	经喷涂处理	黄色 RAL 1021	500	39,2	8	75,5	533,4	1000
06948-01-60016	黑灰色	经喷涂处理	黄色 RAL 1021	600	39,2	8	75,5	633,4	1000
06948-01-18084	黑灰色	经喷涂处理	红色 RAL 3020	180	39,2	8	75,5	213,4	1000
06948-01-20084	黑灰色	经喷涂处理	红色 RAL 3020	200	39,2	8	75,5	233,4	1000
06948-01-25084	黑灰色	经喷涂处理	红色 RAL 3020	250	39,2	8	75,5	283,4	1000
06948-01-30084	黑灰色	经喷涂处理	红色 RAL 3020	300	39,2	8	75,5	333,4	1000
06948-01-35084	黑灰色	经喷涂处理	红色 RAL 3020	350	39,2	8	75,5	383,4	1000
06948-01-40084	黑灰色	经喷涂处理	红色 RAL 3020	400	39,2	8	75,5	433,4	1000
06948-01-50084	黑灰色	经喷涂处理	红色 RAL 3020	500	39,2	8	75,5	533,4	1000
06948-01-60084	黑灰色	经喷涂处理	红色 RAL 3020	600	39,2	8	75,5	633,4	1000
06948-01-18086	黑灰色	经喷涂处理	绿色 RAL 6032	180	39,2	8	75,5	213,4	1000
06948-01-20086	黑灰色	经喷涂处理	绿色 RAL 6032	200	39,2	8	75,5	233,4	1000
06948-01-25086	黑灰色	经喷涂处理	绿色 RAL 6032	250	39,2	8	75,5	283,4	1000
06948-01-30086	黑灰色	经喷涂处理	绿色 RAL 6032	300	39,2	8	75,5	333,4	1000
06948-01-35086	黑灰色	经喷涂处理	绿色 RAL 6032	350	39,2	8	75,5	383,4	1000
06948-01-40086	黑灰色	经喷涂处理	绿色 RAL 6032	400	39,2	8	75,5	433,4	1000
06948-01-50086	黑灰色	经喷涂处理	绿色 RAL 6032	500	39,2	8	75,5	533,4	1000
06948-01-60086	黑灰色	经喷涂处理	绿色 RAL 6032	600	39,2	8	75,5	633,4	1000
06948-01-18087	黑灰色	经喷涂处理	蓝色 RAL 5017	180	39,2	8	75,5	213,4	1000
06948-01-20087	黑灰色	经喷涂处理	蓝色 RAL 5017	200	39,2	8	75,5	233,4	1000
06948-01-25087	黑灰色	经喷涂处理	蓝色 RAL 5017	250	39,2	8	75,5	283,4	1000
06948-01-30087	黑灰色	经喷涂处理	蓝色 RAL 5017	300	39,2	8	75,5	333,4	1000
06948-01-35087	黑灰色	经喷涂处理	蓝色 RAL 5017	350	39,2	8	75,5	383,4	1000
06948-01-40087	黑灰色	经喷涂处理	蓝色 RAL 5017	400	39,2	8	75,5	433,4	1000
06948-01-50087	黑灰色	经喷涂处理	蓝色 RAL 5017	500	39,2	8	75,5	533,4	1000
06948-01-60087	黑灰色	经喷涂处理	蓝色 RAL 5017	600	39,2	8	75,5	633,4	1000
06948-01-180011	黑色	阳极氧化	黑色 RAL 7021	180	39,2	8	75,5	213,4	1000
06948-01-200011	黑色	阳极氧化	黑色 RAL 7021	200	39,2	8	75,5	233,4	1000
06948-01-250011	黑色	阳极氧化	黑色 RAL 7021	250	39,2	8	75,5	283,4	1000
06948-01-300011	黑色	阳极氧化	黑色 RAL 7021	300	39,2	8	75,5	333,4	1000
06948-01-350011	黑色	阳极氧化	黑色 RAL 7021	350	39,2	8	75,5	383,4	1000
06948-01-400011	黑色	阳极氧化	黑色 RAL 7021	400	39,2	8	75,5	433,4	1000
06948-01-500011	黑色	阳极氧化	黑色 RAL 7021	500	39,2	8	75,5	533,4	1000
06948-01-600011	黑色	阳极氧化	黑色 RAL 7021	600	39,2	8	75,5	633,4	1000
06948-01-180012	黑色	阳极氧化	橙色 RAL 2004	180	39,2	8	75,5	213,4	1000
06948-01-200012	黑色	阳极氧化	橙色 RAL 2004	200	39,2	8	75,5	233,4	1000
06948-01-250012	黑色	阳极氧化	橙色 RAL 2004	250	39,2	8	75,5	283,4	1000
06948-01-300012	黑色	阳极氧化	橙色 RAL 2004	300	39,2	8	75,5	333,4	1000
06948-01-350012	黑色	阳极氧化	橙色 RAL 2004	350	39,2	8	75,5	383,4	1000
06948-01-400012	黑色	阳极氧化	橙色 RAL 2004	400	39,2	8	75,5	433,4	1000
06948-01-500012	黑色	阳极氧化	橙色 RAL 2004	500	39,2	8	75,5	533,4	1000
06948-01-600012	黑色	阳极氧化	橙色 RAL 2004	600	39,2	8	75,5	633,4	1000
06948-01-1800116	黑色	阳极氧化	黄色 RAL 1021	180	39,2	8	75,5	213,4	1000
06948-01-2000116	黑色	阳极氧化	黄色 RAL 1021	200	39,2	8	75,5	233,4	1000
06948-01-2500116	黑色	阳极氧化	黄色 RAL 1021	250	39,2	8	75,5	283,4	1000
06948-01-3000116	黑色	阳极氧化	黄色 RAL 1021	300	39,2	8	75,5	333,4	1000
06948-01-3500116	黑色	阳极氧化	黄色 RAL 1021	350	39,2	8	75,5	383,4	1000
06948-01-4000116	黑色	阳极氧化	黄色 RAL 1021	400	39,2	8	75,5	433,4	1000

## 商品概述

订货号	颜色 椭圆管	主体 表面	颜色 盖子	A	B	D	H	L	负载能力 N
06948-01-5000116	黑色	阳极氧化	黄色 RAL 1021	500	39,2	8	75,5	533,4	1000
06948-01-6000116	黑色	阳极氧化	黄色 RAL 1021	600	39,2	8	75,5	633,4	1000
06948-01-1800184	黑色	阳极氧化	红色 RAL 3020	180	39,2	8	75,5	213,4	1000
06948-01-2000184	黑色	阳极氧化	红色 RAL 3020	200	39,2	8	75,5	233,4	1000
06948-01-2500184	黑色	阳极氧化	红色 RAL 3020	250	39,2	8	75,5	283,4	1000
06948-01-3000184	黑色	阳极氧化	红色 RAL 3020	300	39,2	8	75,5	333,4	1000
06948-01-3500184	黑色	阳极氧化	红色 RAL 3020	350	39,2	8	75,5	383,4	1000
06948-01-4000184	黑色	阳极氧化	红色 RAL 3020	400	39,2	8	75,5	433,4	1000
06948-01-5000184	黑色	阳极氧化	红色 RAL 3020	500	39,2	8	75,5	533,4	1000
06948-01-6000184	黑色	阳极氧化	红色 RAL 3020	600	39,2	8	75,5	633,4	1000
06948-01-1800186	黑色	阳极氧化	绿色 RAL 6032	180	39,2	8	75,5	213,4	1000
06948-01-2000186	黑色	阳极氧化	绿色 RAL 6032	200	39,2	8	75,5	233,4	1000
06948-01-2500186	黑色	阳极氧化	绿色 RAL 6032	250	39,2	8	75,5	283,4	1000
06948-01-3000186	黑色	阳极氧化	绿色 RAL 6032	300	39,2	8	75,5	333,4	1000
06948-01-3500186	黑色	阳极氧化	绿色 RAL 6032	350	39,2	8	75,5	383,4	1000
06948-01-4000186	黑色	阳极氧化	绿色 RAL 6032	400	39,2	8	75,5	433,4	1000
06948-01-5000186	黑色	阳极氧化	绿色 RAL 6032	500	39,2	8	75,5	533,4	1000
06948-01-6000186	黑色	阳极氧化	绿色 RAL 6032	600	39,2	8	75,5	633,4	1000
06948-01-1800187	黑色	阳极氧化	蓝色 RAL 5017	180	39,2	8	75,5	213,4	1000
06948-01-2000187	黑色	阳极氧化	蓝色 RAL 5017	200	39,2	8	75,5	233,4	1000
06948-01-2500187	黑色	阳极氧化	蓝色 RAL 5017	250	39,2	8	75,5	283,4	1000
06948-01-3000187	黑色	阳极氧化	蓝色 RAL 5017	300	39,2	8	75,5	333,4	1000
06948-01-3500187	黑色	阳极氧化	蓝色 RAL 5017	350	39,2	8	75,5	383,4	1000
06948-01-4000187	黑色	阳极氧化	蓝色 RAL 5017	400	39,2	8	75,5	433,4	1000
06948-01-5000187	黑色	阳极氧化	蓝色 RAL 5017	500	39,2	8	75,5	533,4	1000
06948-01-6000187	黑色	阳极氧化	蓝色 RAL 5017	600	39,2	8	75,5	633,4	1000
06948-01-180031	自然色	阳极氧化	黑色 RAL 7021	180	39,2	8	75,5	213,4	1000
06948-01-200031	自然色	阳极氧化	黑色 RAL 7021	200	39,2	8	75,5	233,4	1000
06948-01-250031	自然色	阳极氧化	黑色 RAL 7021	250	39,2	8	75,5	283,4	1000
06948-01-300031	自然色	阳极氧化	黑色 RAL 7021	300	39,2	8	75,5	333,4	1000
06948-01-350031	自然色	阳极氧化	黑色 RAL 7021	350	39,2	8	75,5	383,4	1000
06948-01-400031	自然色	阳极氧化	黑色 RAL 7021	400	39,2	8	75,5	433,4	1000
06948-01-500031	自然色	阳极氧化	黑色 RAL 7021	500	39,2	8	75,5	533,4	1000
06948-01-600031	自然色	阳极氧化	黑色 RAL 7021	600	39,2	8	75,5	633,4	1000
06948-01-180032	自然色	阳极氧化	橙色 RAL 2004	180	39,2	8	75,5	213,4	1000
06948-01-200032	自然色	阳极氧化	橙色 RAL 2004	200	39,2	8	75,5	233,4	1000
06948-01-250032	自然色	阳极氧化	橙色 RAL 2004	250	39,2	8	75,5	283,4	1000
06948-01-300032	自然色	阳极氧化	橙色 RAL 2004	300	39,2	8	75,5	333,4	1000
06948-01-350032	自然色	阳极氧化	橙色 RAL 2004	350	39,2	8	75,5	383,4	1000
06948-01-400032	自然色	阳极氧化	橙色 RAL 2004	400	39,2	8	75,5	433,4	1000
06948-01-500032	自然色	阳极氧化	橙色 RAL 2004	500	39,2	8	75,5	533,4	1000
06948-01-600032	自然色	阳极氧化	橙色 RAL 2004	600	39,2	8	75,5	633,4	1000
06948-01-1800316	自然色	阳极氧化	黄色 RAL 1021	180	39,2	8	75,5	213,4	1000
06948-01-2000316	自然色	阳极氧化	黄色 RAL 1021	200	39,2	8	75,5	233,4	1000
06948-01-2500316	自然色	阳极氧化	黄色 RAL 1021	250	39,2	8	75,5	283,4	1000
06948-01-3000316	自然色	阳极氧化	黄色 RAL 1021	300	39,2	8	75,5	333,4	1000
06948-01-3500316	自然色	阳极氧化	黄色 RAL 1021	350	39,2	8	75,5	383,4	1000
06948-01-4000316	自然色	阳极氧化	黄色 RAL 1021	400	39,2	8	75,5	433,4	1000
06948-01-5000316	自然色	阳极氧化	黄色 RAL 1021	500	39,2	8	75,5	533,4	1000
06948-01-6000316	自然色	阳极氧化	黄色 RAL 1021	600	39,2	8	75,5	633,4	1000
06948-01-1800384	自然色	阳极氧化	红色 RAL 3020	180	39,2	8	75,5	213,4	1000
06948-01-2000384	自然色	阳极氧化	红色 RAL 3020	200	39,2	8	75,5	233,4	1000
06948-01-2500384	自然色	阳极氧化	红色 RAL 3020	250	39,2	8	75,5	283,4	1000
06948-01-3000384	自然色	阳极氧化	红色 RAL 3020	300	39,2	8	75,5	333,4	1000
06948-01-3500384	自然色	阳极氧化	红色 RAL 3020	350	39,2	8	75,5	383,4	1000
06948-01-4000384	自然色	阳极氧化	红色 RAL 3020	400	39,2	8	75,5	433,4	1000
06948-01-5000384	自然色	阳极氧化	红色 RAL 3020	500	39,2	8	75,5	533,4	1000
06948-01-6000384	自然色	阳极氧化	红色 RAL 3020	600	39,2	8	75,5	633,4	1000
06948-01-1800386	自然色	阳极氧化	绿色 RAL 6032	180	39,2	8	75,5	213,4	1000
06948-01-2000386	自然色	阳极氧化	绿色 RAL 6032	200	39,2	8	75,5	233,4	1000
06948-01-2500386	自然色	阳极氧化	绿色 RAL 6032	250	39,2	8	75,5	283,4	1000
06948-01-3000386	自然色	阳极氧化	绿色 RAL 6032	300	39,2	8	75,5	333,4	1000
06948-01-3500386	自然色	阳极氧化	绿色 RAL 6032	350	39,2	8	75,5	383,4	1000
06948-01-4000386	自然色	阳极氧化	绿色 RAL 6032	400	39,2	8	75,5	433,4	1000
06948-01-5000386	自然色	阳极氧化	绿色 RAL 6032	500	39,2	8	75,5	533,4	1000

## 商品概述

订货号	颜色 椭圆管	主体 表面	颜色 盖子	A	B	D	H	L	负载能力 N
06948-01-6000386	自然色	阳极氧化	绿色 RAL 6032	600	39,2	8	75,5	633,4	1000
06948-01-1800387	自然色	阳极氧化	蓝色 RAL 5017	180	39,2	8	75,5	213,4	1000
06948-01-2000387	自然色	阳极氧化	蓝色 RAL 5017	200	39,2	8	75,5	233,4	1000
06948-01-2500387	自然色	阳极氧化	蓝色 RAL 5017	250	39,2	8	75,5	283,4	1000
06948-01-3000387	自然色	阳极氧化	蓝色 RAL 5017	300	39,2	8	75,5	333,4	1000
06948-01-3500387	自然色	阳极氧化	蓝色 RAL 5017	350	39,2	8	75,5	383,4	1000
06948-01-4000387	自然色	阳极氧化	蓝色 RAL 5017	400	39,2	8	75,5	433,4	1000
06948-01-5000387	自然色	阳极氧化	蓝色 RAL 5017	500	39,2	8	75,5	533,4	1000
06948-01-6000387	自然色	阳极氧化	蓝色 RAL 5017	600	39,2	8	75,5	633,4	1000