

商品描述/产品说明



产品说明

材料：
钢 C45 或不锈钢 1.4301。

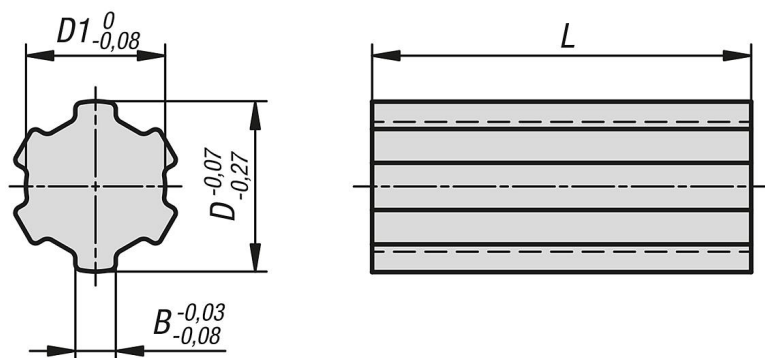
规格：
冷拉式，亮色。

提示：
花键轴符合 DIN ISO 14 标准，带有直的平行侧面。花键轴及花键毂用于传递高扭矩，同时保持轴向位移。花键轴采用冷拉方式制造而成。通过冷拉，原料的纤维流动不会中断。因此花键轴具有很高的强度。

公差：
平直性 0.8 mm/m。
扭力最大 0.5 mm/m。

根据要求：
其他长度。

图纸



商品概述

订货号	主体材料	型材	花键数	B	D	D1	L	L max.
24010-11141X1000	钢制	KW11X14	6	3	14	11	1000	3000
24010-13161X1000	钢制	KW13X16	6	3,5	16	13	1000	3000
24010-16201X1000	钢制	KW16X20	6	4	20	16	1000	3000
24010-18221X1000	钢制	KW18X22	6	5	22	18	1000	3000
24010-21251X1000	钢制	KW21X25	6	5	25	21	1000	3000
24010-23281X1000	钢制	KW23X28	6	6	28	23	1000	3000
24010-26321X1000	钢制	KW26X32	6	6	32	26	1000	3000
24010-32381X1000	钢制	KW32X38	8	6	38	32	1000	3000
24010-36421X1000	钢制	KW36X42	8	7	42	36	1000	3000
24010-42481X1000	钢制	KW42X48	8	8	48	42	1000	3000
24010-46541X1000	钢制	KW46X54	8	9	54	46	1000	3000
24010-11141X2000	钢制	KW11X14	6	3	14	11	2000	3000
24010-13161X2000	钢制	KW13X16	6	3,5	16	13	2000	3000
24010-16201X2000	钢制	KW16X20	6	4	20	16	2000	3000
24010-18221X2000	钢制	KW18X22	6	5	22	18	2000	3000
24010-21251X2000	钢制	KW21X25	6	5	25	21	2000	3000
24010-23281X2000	钢制	KW23X28	6	6	28	23	2000	3000
24010-26321X2000	钢制	KW26X32	6	6	32	26	2000	3000
24010-32381X2000	钢制	KW32X38	8	6	38	32	2000	3000
24010-36421X2000	钢制	KW36X42	8	7	42	36	2000	3000

商品概述

订货号	主体材料	型材	花键数	B	D	D1	L	L max.
24010-42481X2000	钢制	KW42X48	8	8	48	42	2000	3000
24010-46541X2000	钢制	KW46X54	8	9	54	46	2000	3000
24010-11141X3000	钢制	KW11X14	6	3	14	11	3000	3000
24010-13161X3000	钢制	KW13X16	6	3,5	16	13	3000	3000
24010-16201X3000	钢制	KW16X20	6	4	20	16	3000	3000
24010-18221X3000	钢制	KW18X22	6	5	22	18	3000	3000
24010-21251X3000	钢制	KW21X25	6	5	25	21	3000	3000
24010-23281X3000	钢制	KW23X28	6	6	28	23	3000	3000
24010-26321X3000	钢制	KW26X32	6	6	32	26	3000	3000
24010-32381X3000	钢制	KW32X38	8	6	38	32	3000	3000
24010-36421X3000	钢制	KW36X42	8	7	42	36	3000	3000
24010-42481X3000	钢制	KW42X48	8	8	48	42	3000	3000
24010-46541X3000	钢制	KW46X54	8	9	54	46	3000	3000
24010-11142X1000	不锈钢	KW11X14	6	3	14	11	1000	3000
24010-13162X1000	不锈钢	KW13X16	6	3,5	16	13	1000	3000
24010-16202X1000	不锈钢	KW16X20	6	4	20	16	1000	3000
24010-18222X1000	不锈钢	KW18X22	6	5	22	18	1000	3000
24010-21252X1000	不锈钢	KW21X25	6	5	25	21	1000	3000
24010-23282X1000	不锈钢	KW23X28	6	6	28	23	1000	3000
24010-26322X1000	不锈钢	KW26X32	6	6	32	26	1000	3000
24010-32382X1000	不锈钢	KW32X38	8	6	38	32	1000	3000
24010-36422X1000	不锈钢	KW36X42	8	7	42	36	1000	3000
24010-42482X1000	不锈钢	KW42X48	8	8	48	42	1000	3000
24010-46542X1000	不锈钢	KW46X54	8	9	54	46	1000	3000