

商品描述/产品说明



产品说明

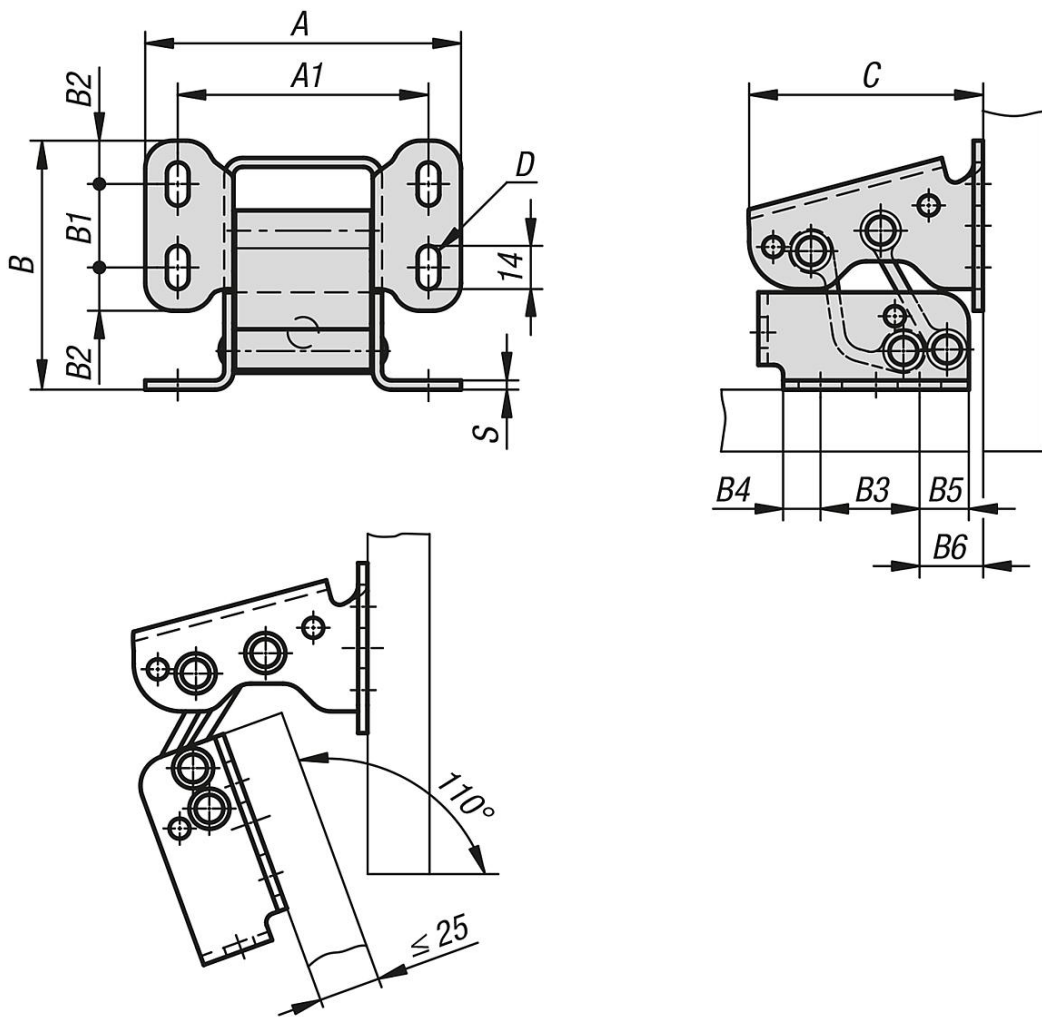
材料：
钢，轴和阳极氧化铝紧固件。

规格：
镀锌。

提示：
铰链是加强规格。
两个铰链可以打开和关闭 25 kg 的门 (1 m x 1 m) 超过 10,000 次。

应用：
用于平放门或内置门的不可视铰链。

图纸



商品概述

订货号	A	A1	B	B1	B2	B3	B4	B5	B6	C	D	S
27879-02-1028076	102	81	80,5	27	14	32	12	16	20,5	76	7	3