

## 商品描述/产品说明



## 产品说明

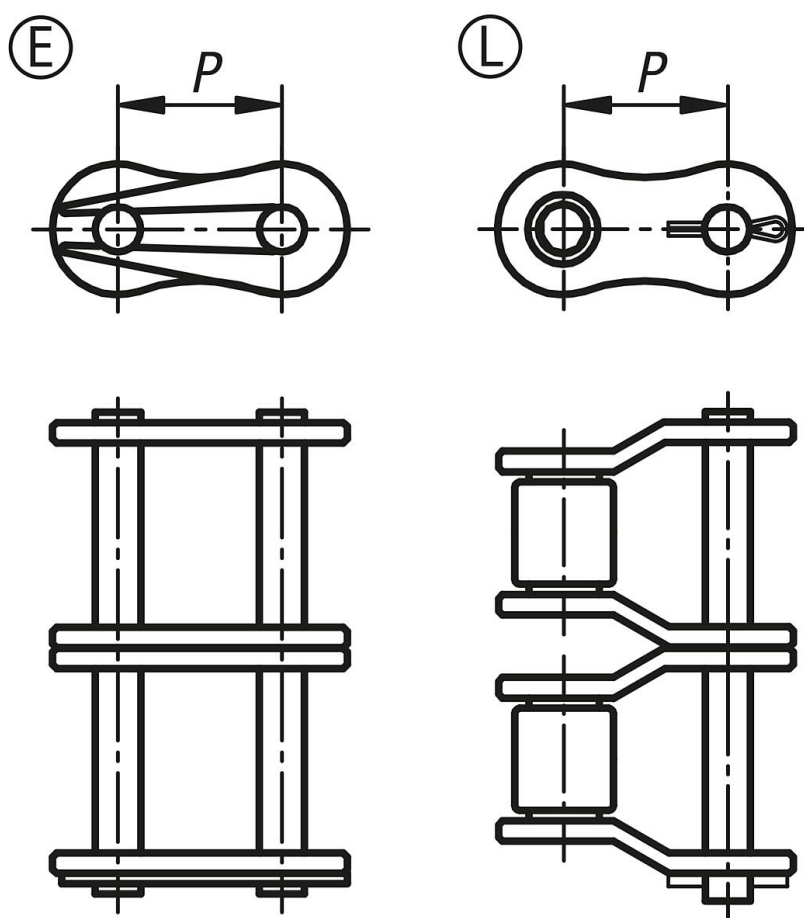
材料：  
不锈钢 1.4301。

提示：  
双排滚子链的链节符合 DIN ISO 606。

在 E 型上安装需保证挡板弹簧封闭末端朝向运行方向。

链节数为奇数时需要钩状节锁上链条。使用钩状节时，效率和致断力将降低 20%。

## 图纸



## 商品概述

订货号	类型	类型 2	规格	ISO 编号	P	适用于 链条
22213-30380732	E	-	-	06 B-2	9,525	3/8 x 7/32
22213-30120516	E	-	-	08 B-2	12,7	1/2 x 5/16
22213-30580308	E	-	-	10 B-2	15,875	5/8 x 3/8
22213-30340716	E	-	-	12 B-2	19,05	3/4 x 7/16
22213-31001702	E	-	-	16 B-2	25,4	1 x 17,02 mm
22213-40380732	L	-	-	06 B-2	9,525	3/8 x 7/32
22213-40120516	L	-	-	08 B-2	12,7	1/2 x 5/16
22213-40580308	L	-	-	10 B-2	15,875	5/8 x 3/8
22213-40340716	L	-	-	12 B-2	19,05	3/4 x 7/16

## 商品概述

订货号	类型	类型 2	规格	ISO 编号	P	适用于 链条
22213-41001702	L	-	-	16 B-2	25,4	1 x 17,02 mm