

## 商品描述/产品说明

## 产品说明

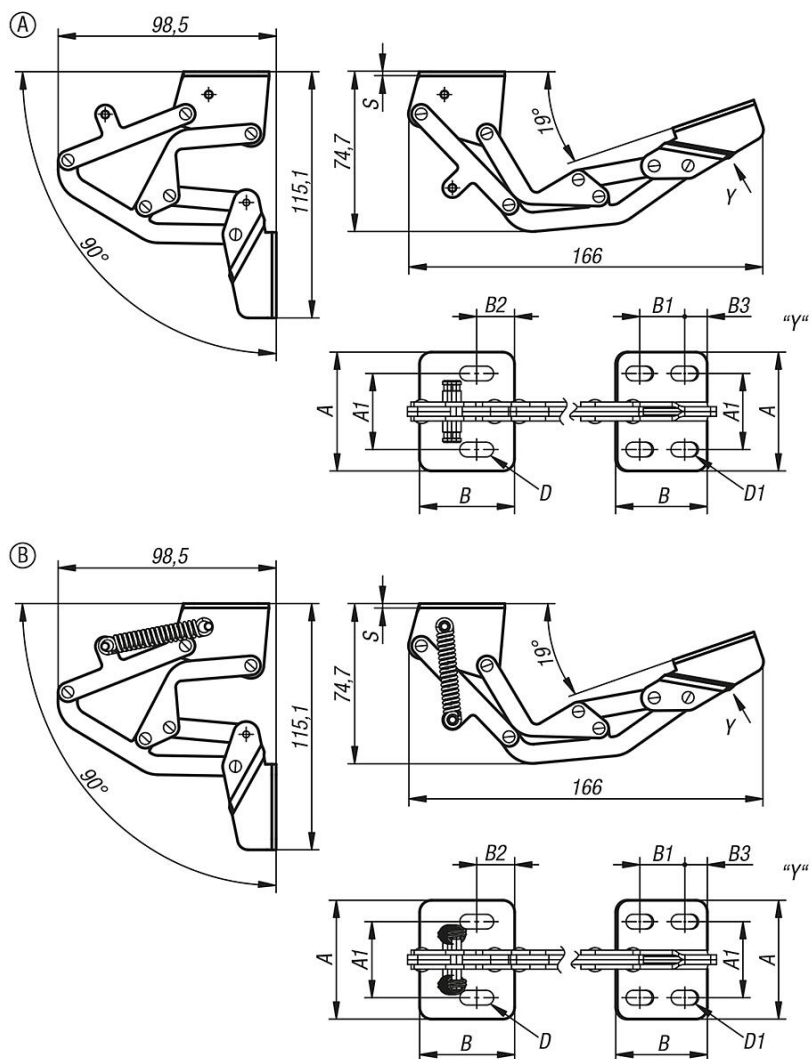
材料：  
钢制。

规格：  
镀锌。

提示：  
铰链仅适用于水平应用。  
装有弹簧的规格在开启时扭矩达到 1.0 Nm，关闭时扭矩达到 3.0 Nm。  
开口角度 110°。



图纸



商品概述

订货号	类型	产品类型	A	A1	B	B1	B2	B3	D	D1	S
27879-10-50400	A	内置式铰链	50	32	40	20	16	10	6,2x14,2	6,2x12,2	2
27879-10-50401	B	铰链内置弹簧	50	32	40	20	16	10	6,2x14,2	6,2x12,2	2