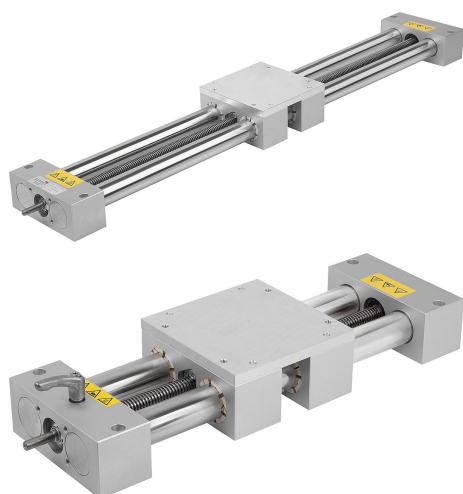


商品描述/产品说明



产品说明

材料：
铝制外壳。
不锈钢精密管。
钢制梯形丝杆。

提示：

双管线性传动装置可手动或电控驱动。此线性传动装置由于接通时间短，因此每天可多次低速工作，可高稳定性调整。宽度、长度和高度均可调整。

技术参数：

接通时长：S3，30%（为 60 分钟时）

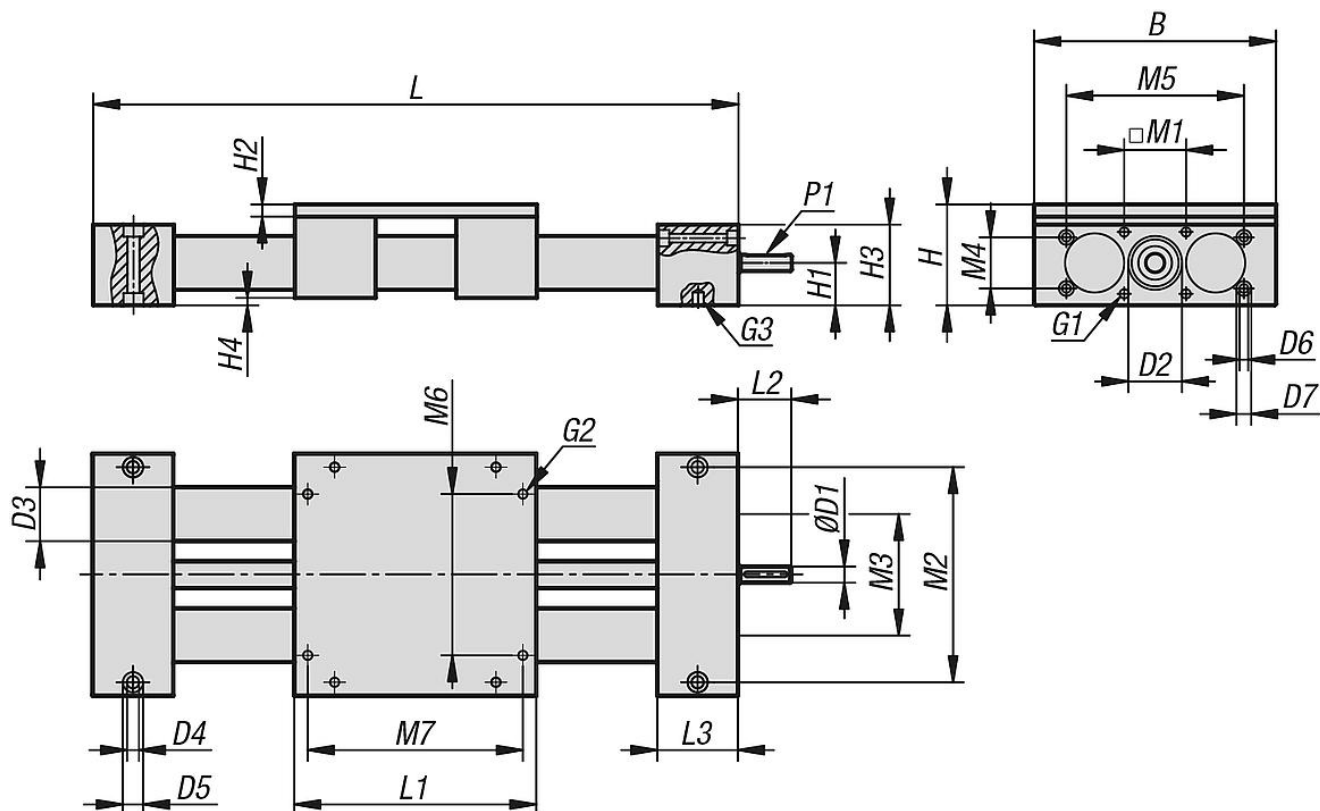
温度范围：

温度范围 0° C 至 +60° C

根据要求：

其他长度。

图纸



商品概述

订货号	类型 1	类型 2	行程 S	B	D1	D2	D3	D4	D5	D6	D7	G1	G2	G3	H	H1	H2	H3	H4	L	L1	L2	L3	M1	M2	M3	M4	M5	M6	M7	P1	
21250-01-030X500	滑动轴承	右旋螺纹	270	130	8	30	H8	30	7	11	-	-	M6	M6	M6	64	27	10	52	2	500	130	26	50	40x30	114,5	70	-	-	80	114	2x2x20
21250-01-030X800	滑动轴承	右旋螺纹	570	130	8	30	H8	30	7	11	-	-	M6	M6	M6	64	27	10	52	2	800	130	26	50	40x30	114,5	70	-	-	80	114	2x2x20
21250-01-130X500	带滚珠轴承	右旋螺纹	270	130	8	30	H8	30	7	11	-	-	M6	M6	M6	64	27	10	52	2	500	130	26	50	40x30	114,5	70	-	-	80	114	2x2x20
21250-01-130X800	带滚珠轴承	右旋螺纹	570	130	8	30	H8	30	7	11	-	-	M6	M6	M6	64	27	10	52	2	800	130	26	50	40x30	114,5	70	-	-	80	114	2x2x20
21250-01-040X500	滑动轴承	右旋螺纹	200	180	12	40	H8	40	9	15	6,5	11	M8	M8	M8	75	31,5	12	60	3	500	180	38	60	46	160	90	38	132	120	160	4x4x32
21250-01-040X800	滑动轴承	右旋螺纹	500	180	12	40	H8	40	9	15	6,5	11	M8	M8	M8	75	31,5	12	60	3	800	180	38	60	46	160	90	38	132	120	160	4x4x32
21250-01-040X1000	滑动轴承	右旋螺纹	700	180	12	40	H8	40	9	15	6,5	11	M8	M8	M8	75	31,5	12	60	3	1000	180	38	60	46	160	90	38	132	120	160	4x4x32
21250-01-140X500	带滚珠轴承	右旋螺纹	200	180	12	40	H8	40	9	15	6,5	11	M8	M8	M8	75	31,5	12	60	3	500	180	38	60	46	160	90	38	132	120	160	4x4x32
21250-01-140X800	带滚珠轴承	右旋螺纹	500	180	12	40	H8	40	9	15	6,5	11	M8	M8	M8	75	31,5	12	60	3	800	180	38	60	46	160	90	38	132	120	160	4x4x32
21250-01-140X1000	带滚珠轴承	右旋螺纹	700	180	12	40	H8	40	9	15	6,5	11	M8	M8	M8	75	31,5	12	60	3	1000	180	38	60	46	160	90	38	132	120	160	4x4x32