

## 产品说明

材料：  
高强度的热塑性塑料 / 铝制材料组合。

规格：  
黑色 / 亮色。

提示：  
我们为工业用监视器和触摸屏提供三种不同基架：

**紧凑型：**  
节省空间，允许旋转范围为 60°。载荷达 10 kg ( 静态 )。带通用安装板。基架适用于固定 Ø30 mm 的圆管或 30 x 30 mm 的方管。通过选配的变径轴套 29040 还可连接其他截面的管材 ( Ø20、25 mm 的圆管或 20 x 20、25 x 25 mm 的方管 )。

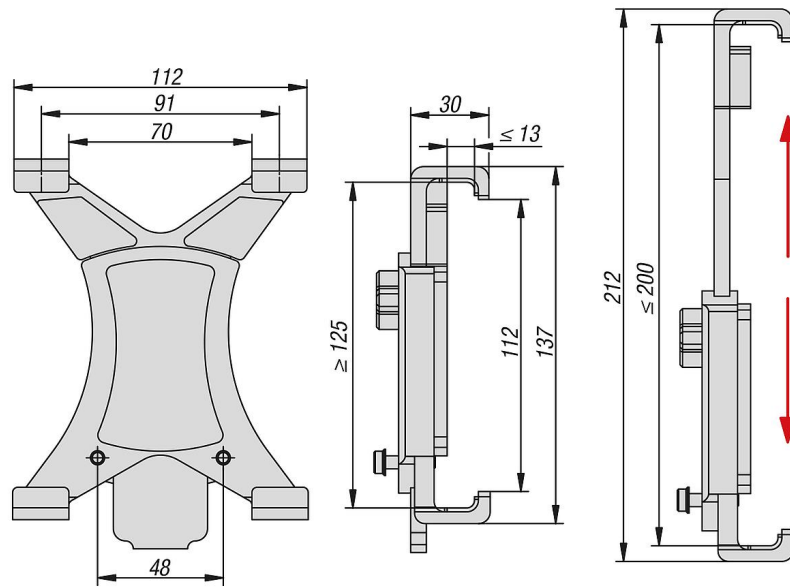
**带旋转法兰：**  
防振、可锁定的监视器支架，在 90° 内以 15° 的分度步距进行倾斜度调节。最高承纳 25 kg ( 静态 ) 重的监视器/操作设备。带通用安装板。基架适用于固定 Ø30 mm 的圆管。通过选配的变径轴套 29042 还可连接其他截面的管材 ( Ø20、25 mm 的圆管或 20 x 20 mm 的方管 )。

**带球窝关节：**  
允许 60° 的转动范围。载荷达 10 kg ( 静态 )。带通用安装板。基架适用于固定 Ø30 mm 的圆管。通过选配的变径轴套 29042 还可连接其他截面的管材 ( Ø20、25 mm 的圆管或 20 x 20 mm 的方管 )。


可选择墙壁支架、型材支架、单杆/双杆悬臂、平板电脑支架、键盘托或 VESA 50/75 或 75/100 的连接板用于各种连接。



## 图纸



## 商品概述

订货号	图	类型 1
29180-125200		平板电脑支架