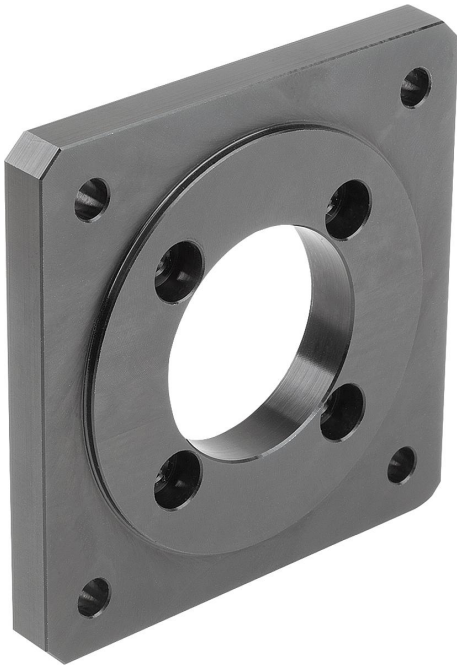


产品说明

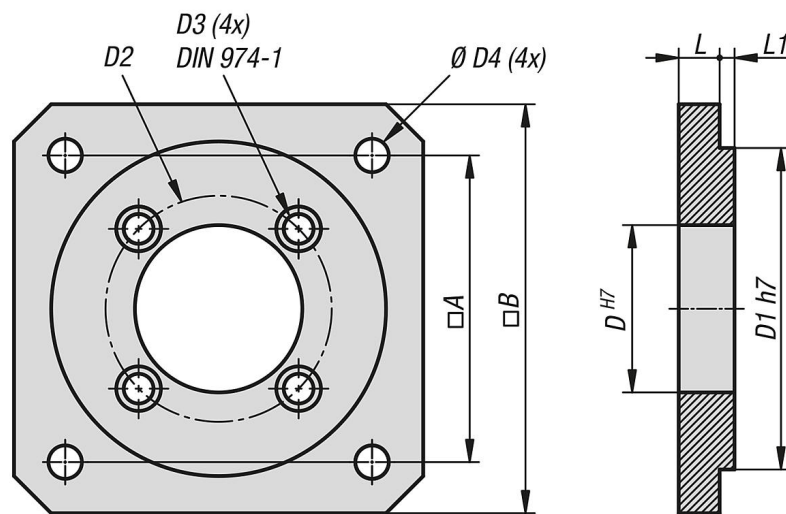
材料：
铝制。

规格：
黑色阳极氧化

提示：
安装行星齿轮传动机构时需要转接板。转接板安装在行星齿轮传动机构和电机加装组件之间。



图纸



商品概述

订货号	尺寸	A	B	D	D1	D2	D3	D4	L	L1
20321-604710	60	47,14	60	25	38,1	33	4	4,5	8	1,6
20321-806960	80	69,6	90	40	73	52	5	6,6	8	1,6