

商品描述/产品说明



产品说明

材料：
 圆管：铝制。
 端盖：铝制压铸件。
 活塞杆：调质钢 1.0503。
 活塞和活塞杆密封件：PU。

规格：
 圆管：阳极氧化处理。
 端盖：经喷漆处理。
 活塞杆：经镀硬铬处理。

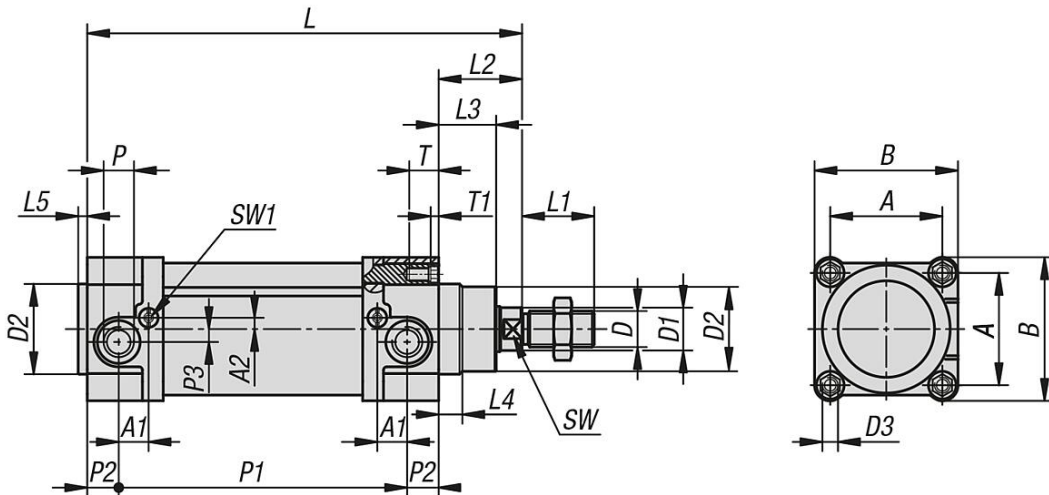
提示：
 双作用气缸按 DIN ISO 15552 标准采用了结构优化设计，活塞杆带有外螺纹，具有位置检测功能和可调气动阻尼器。

这种气缸由于具有坚固的结构，因此是大量应用的首选产品。

技术参数：
 功能原理：双作用。
 运行介质：经过滤的干燥空气，经润滑或未经润滑。
 工作压力：1 至 10 bar。
 阻尼器：气动阻尼器，双侧，可调。
 安装位置：任意。
 位置检测功能：可用于上方 T 型槽中的接近开关。
 气动接头：DIN EN ISO 228/1。

温度范围：
 -20 °C 至 +80 °C。

图纸



商品概述

订货号	气缸 Ø	行程 S	A	A1	A2	B	D	D1	D2	D3	L	L1	L2	L3	L4	L5	P	P1	P2	P3	SW	SW1	T	T1	F6=气压 6 bar 下的推力 (N)	F6=拉力 气压6bar (N)
12000-032025	32	25	32,5	11,5	3,5	47	M10x1,25	12	30	M6	145	22	26	18	8	4	G1/8	94	12,5	-	10	2	16,5	5	458	394

商品概述

订货号	气缸 缸 Ø	行程 S	A	A1	A2	B	D	D1	D2	D3	L	L1	L2	L3	L4	L5	P	P1	P2	P3	SWS	SW1	T	T1	F6=气 压 6 bar 下的推力 (N)	F6=拉力 气压6bar (N)
12000-032050	32	50	32,5	11,5	3,5	47	M10x1,25	12	30	M6	1702226	18	8	4	G1/8	119	12,5	-	10	2	16,5	5	458	394		
12000-032080	32	80	32,5	11,5	3,5	47	M10x1,25	12	30	M6	2002226	18	8	4	G1/8	149	12,5	-	10	2	16,5	5	458	394		
12000-032100	32	100	32,5	11,5	3,5	47	M10x1,25	12	30	M6	2202226	18	8	4	G1/8	169	12,5	-	10	2	16,5	5	458	394		
12000-032125	32	125	32,5	11,5	3,5	47	M10x1,25	12	30	M6	2452226	18	8	4	G1/8	194	12,5	-	10	2	16,5	5	458	394		
12000-032160	32	160	32,5	11,5	3,5	47	M10x1,25	12	30	M6	2802226	18	8	4	G1/8	229	12,5	-	10	2	16,5	5	458	394		
12000-032200	32	200	32,5	11,5	3,5	47	M10x1,25	12	30	M6	3202226	18	8	4	G1/8	269	12,5	-	10	2	16,5	5	458	394		
12000-032250	32	250	32,5	11,5	3,5	47	M10x1,25	12	30	M6	3702226	18	8	4	G1/8	319	12,5	-	10	2	16,5	5	458	394		
12000-040025	40	25	38	12,5	7,5	54	M12x1,25	16	35	M6	1602430	22	12	4	G1/4	102	14	-	13	2,5	16,5	4,5	716	601		
12000-040050	40	50	38	12,5	7,5	54	M12x1,25	16	35	M6	1852430	22	12	4	G1/4	127	14	-	13	2,5	16,5	4,5	716	601		
12000-040080	40	80	38	12,5	7,5	54	M12x1,25	16	35	M6	2152430	22	12	4	G1/4	157	14	-	13	2,5	16,5	4,5	716	601		
12000-040100	40	100	38	12,5	7,5	54	M12x1,25	16	35	M6	2352430	22	12	4	G1/4	177	14	-	13	2,5	16,5	4,5	716	601		
12000-040125	40	125	38	12,5	7,5	54	M12x1,25	16	35	M6	2602430	22	12	4	G1/4	202	14	-	13	2,5	16,5	4,5	716	601		
12000-040160	40	160	38	12,5	7,5	54	M12x1,25	16	35	M6	2952430	22	12	4	G1/4	237	14	-	13	2,5	16,5	4,5	716	601		
12000-040200	40	200	38	12,5	7,5	54	M12x1,25	16	35	M6	3352430	22	12	4	G1/4	277	14	-	13	2,5	16,5	4,5	716	601		
12000-040250	40	250	38	12,5	7,5	54	M12x1,25	16	35	M6	3852430	22	12	4	G1/4	327	14	-	13	2,5	16,5	4,5	716	601		
12000-050025	50	25	46,5	13,25	5	63	M16x1,5	20	40	M8	1683237	25,5	10,5	4	G1/4	103	14	-	17	2,5	16,5	4,5	1180	939		
12000-050050	50	50	46,5	13,25	5	63	M16x1,5	20	40	M8	1933237	25,5	10,5	4	G1/4	128	14	-	17	2,5	16,5	4,5	1180	939		
12000-050080	50	80	46,5	13,25	5	63	M16x1,5	20	40	M8	2233237	25,5	10,5	4	G1/4	158	14	-	17	2,5	16,5	4,5	1180	939		
12000-050100	50	100	46,5	13,25	5	63	M16x1,5	20	40	M8	2433237	25,5	10,5	4	G1/4	178	14	-	17	2,5	16,5	4,5	1180	939		
12000-050125	50	125	46,5	13,25	5	63	M16x1,5	20	40	M8	2683237	25,5	10,5	4	G1/4	203	14	-	17	2,5	16,5	4,5	1180	939		
12000-050160	50	160	46,5	13,25	5	63	M16x1,5	20	40	M8	3033237	25,5	10,5	4	G1/4	238	14	-	17	2,5	16,5	4,5	1180	939		
12000-050200	50	200	46,5	13,25	5	63	M16x1,5	20	40	M8	3433237	25,5	10,5	4	G1/4	278	14	-	17	2,5	16,5	4,5	1180	939		
12000-050250	50	250	46,5	13,25	5	63	M16x1,5	20	40	M8	3933237	25,5	10,5	4	G1/4	328	14	-	17	2,5	16,5	4,5	1180	939		
12000-063025	63	25	56,5	8	9	74	M16x1,5	20	45	M8	1833237	25	8,5	4	G3/8	106	20	7	17	2,5	16,5	4,5	1775	1596		
12000-063050	63	50	56,5	8	9	74	M16x1,5	20	45	M8	2083237	25	8,5	4	G3/8	131	20	7	17	2,5	16,5	4,5	1775	1596		
12000-063080	63	80	56,5	8	9	74	M16x1,5	20	45	M8	2383237	25	8,5	4	G3/8	161	20	7	17	2,5	16,5	4,5	1775	1596		
12000-063100	63	100	56,5	8	9	74	M16x1,5	20	45	M8	2583237	25	8,5	4	G3/8	181	20	7	17	2,5	16,5	4,5	1775	1596		
12000-063125	63	125	56,5	8	9	74	M16x1,5	20	45	M8	2833237	25	8,5	4	G3/8	206	20	7	17	2,5	16,5	4,5	1775	1596		
12000-063160	63	160	56,5	8	9	74	M16x1,5	20	45	M8	3183237	25	8,5	4	G3/8	241	20	7	17	2,5	16,5	4,5	1775	1596		
12000-063200	63	200	56,5	8	9	74	M16x1,5	20	45	M8	3583237	25	8,5	4	G3/8	281	20	7	17	2,5	16,5	4,5	1775	1596		
12000-063250	63	250	56,5	8	9	74	M16x1,5	20	45	M8	4083237	25	8,5	4	G3/8	331	20	7	17	2,5	16,5	4,5	1775	1596		
12000-080025	80	25	72	9,25	14	93,5	M20x1,5	25	45	M10	1994046	35	10	4	G3/8	116	18,5	6,5	22	4	17	-	2863	2583		
12000-080050	80	50	72	9,25	14	93,5	M20x1,5	25	45	M10	2244046	35	10	4	G3/8	141	18,5	6,5	22	4	17	-	2863	2583		
12000-080080	80	80	72	9,25	14	93,5	M20x1,5	25	45	M10	2544046	35	10	4	G3/8	171	18,5	6,5	22	4	17	-	2863	2583		
12000-080100	80	100	72	9,25	14	93,5	M20x1,5	25	45	M10	2744046	35	10	4	G3/8	191	18,5	6,5	22	4	17	-	2863	2583		
12000-080125	80	125	72	9,25	14	93,5	M20x1,5	25	45	M10	2994046	35	10	4	G3/8	216	18,5	6,5	22	4	17	-	2863	2583		
12000-080160	80	160	72	9,25	14	93,5	M20x1,5	25	45	M10	3344046	35	10	4	G3/8	251	18,5	6,5	22	4	17	-	2863	2583		
12000-080200	80	200	72	9,25	14	93,5	M20x1,5	25	45	M10	3744046	35	10	4	G3/8	291	18,5	6,5	22	4	17	-	2863	2583		
12000-080250	80	250	72	9,25	14	93,5	M20x1,5	25	45	M10	4244046	35	10	4	G3/8	341	18,5	6,5	22	4	17	-	2863	2583		