

商品描述/产品说明



产品说明

材料：

圆管：不锈钢 1.4301。

端盖：铝制。

活塞杆：不锈钢 1.4305。

活塞和活塞杆密封件：PU，NBR。

气缸活塞：黄铜。

活塞杆导向套：烧结铜。

规格：

圆管：亮色。

端盖：阳极氧化。

活塞杆：亮色。

提示：

双作用气缸符合 DIN ISO 6432 标准，活塞杆采用了外螺纹，用于接近开关的位置检测功能，双侧弹性阻尼器。

技术参数：

功能原理：双作用。

运行介质：经过滤的干燥空气，经润滑或未经润滑。

工作压力：1 至 10 bar。

阻尼器：弹性阻尼器，双侧。

安装位置：任意。

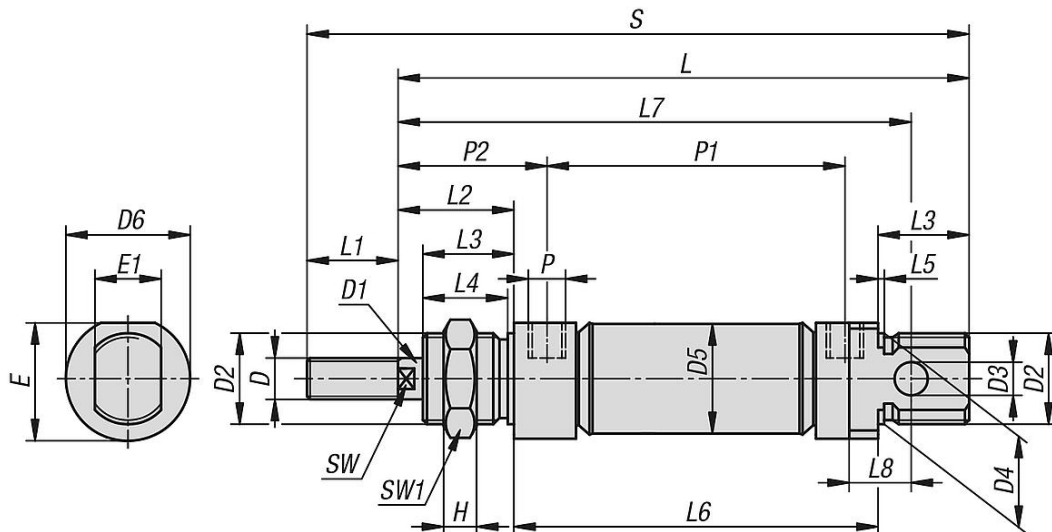
用于接近开关的位置检测功能。

气动接头：DIN EN ISO 228/1。

温度范围：

-20 °C 至 +80 °C。

图纸



商品概述

订货号	气 缸 Ø	行 程 S	D	D1	D2	D3	D4	D5	D6	E	E1	H	L	L1	L2	L3	L4	L5	L6	L7	L8	P	P1	P2	S	SW1	F6=气 压 6 bar 下的推力 (N)	F6=拉力 气压6bar (N)
12002-010010	10	10	M4	4	M12x1,5	4	12	11,3	16	15	8	7	84	12	16	12	11	1	56	74	6	M5	46	21	-	19	40	32
12002-010025	10	25	M4	4	M12x1,5	4	12	11,3	16	15	8	7	99	12	16	12	11	1	71	89	6	M5	61	21	-	19	40	32
12002-012010	12	10	M6	6	M16x1,5	6	16	13,3	19	18	12	5	98	16	22	18	16,5	1,5	58	85	9	M5	48	27	5	22	54	37
12002-012025	12	25	M6	6	M16x1,5	6	16	13,3	19	18	12	5	113	16	22	18	16,5	1,5	73	100	9	M5	63	27	5	22	54	37
12002-016010	16	10	M6	6	M16x1,5	6	16	17,3	19	18	12	5	103	16	22	18	16,5	1,5	63	92	9	M5	54	27	5	22	105	88
12002-016025	16	25	M6	6	M16x1,5	6	16	17,3	19	18	12	5	118	16	22	18	16,5	1,5	78	107	9	M5	69	27	5	22	105	88
12002-016050	16	50	M6	6	M16x1,5	6	16	17,3	19	18	12	5	143	16	22	18	16,5	1,5	103	132	9	M5	94	27	5	22	105	88
12002-020010	20	10	M8	8	M22x1,5	8	22	21,3	27	25,5	16	8	121	20	24	20	18,5	1,5	77	105	12	G1/8	61,5	32	7	27	172	142
12002-020025	20	25	M8	8	M22x1,5	8	22	21,3	27	25,5	16	8	136	20	24	20	18,5	1,5	92	120	12	G1/8	76,5	32	7	27	172	142
12002-020050	20	50	M8	8	M22x1,5	8	22	21,3	27	25,5	16	8	161	20	24	20	18,5	1,5	117	145	12	G1/8	101,5	32	7	27	172	142
12002-020080	20	80	M8	8	M22x1,5	8	22	21,3	27	25,5	16	8	191	20	24	20	18,5	1,5	147	175	12	G1/8	131,5	32	7	27	172	142
12002-020100	20	100	M8	8	M22x1,5	8	22	21,3	27	25,5	16	8	211	20	24	20	18,5	1,5	167	195	12	G1/8	151,5	32	7	27	172	142
12002-020125	20	125	M8	8	M22x1,5	8	22	21,3	27	25,5	16	8	236	20	24	20	18,5	1,5	192	220	12	G1/8	176,5	32	7	27	172	142
12002-020160	20	160	M8	8	M22x1,5	8	22	21,3	27	25,5	16	8	271	20	24	20	18,5	1,5	227	255	12	G1/8	211,5	32	7	27	172	142
12002-020200	20	200	M8	8	M22x1,5	8	22	21,3	27	25,5	16	8	311	20	24	20	18,5	1,5	267	295	12	G1/8	251,5	32	7	27	172	142
12002-025010	25	10	M10x1,25	10	M22x1,5	8	22	26,5	30	28,5	16	8	128	22	28	22	20,5	1,5	78	114	12	G1/8	62	36	9	27	265	218
12002-025025	25	25	M10x1,25	10	M22x1,5	8	22	26,5	30	28,5	16	8	143	22	28	22	20,5	1,5	93	129	12	G1/8	77	36	9	27	265	218
12002-025050	25	50	M10x1,25	10	M22x1,5	8	22	26,5	30	28,5	16	8	168	22	28	22	20,5	1,5	118	154	12	G1/8	102	36	9	27	265	218
12002-025080	25	80	M10x1,25	10	M22x1,5	8	22	26,5	30	28,5	16	8	198	22	28	22	20,5	1,5	148	184	12	G1/8	132	36	9	27	265	218
12002-025100	25	100	M10x1,25	10	M22x1,5	8	22	26,5	30	28,5	16	8	218	22	28	22	20,5	1,5	168	204	12	G1/8	152	36	9	27	265	218
12002-025125	25	125	M10x1,25	10	M22x1,5	8	22	26,5	30	28,5	16	8	243	22	28	22	20,5	1,5	193	229	12	G1/8	177	36	9	27	265	218
12002-025160	25	160	M10x1,25	10	M22x1,5	8	22	26,5	30	28,5	16	8	278	22	28	22	20,5	1,5	228	264	12	G1/8	212	36	9	27	265	218
12002-025200	25	200	M10x1,25	10	M22x1,5	8	22	26,5	30	28,5	16	8	318	22	28	22	20,5	1,5	268	304	12	G1/8	252	36	9	27	265	218