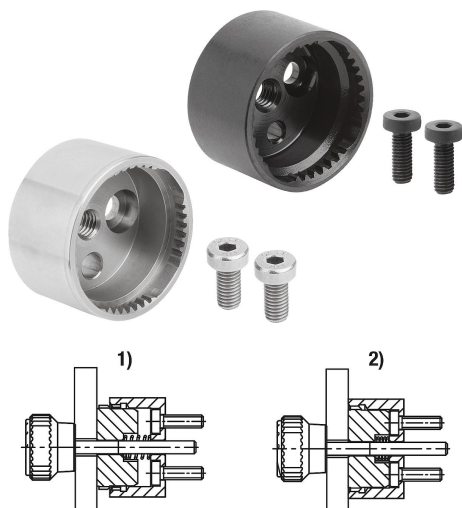


商品描述/产品说明



产品说明

产品描述：

使用紧固元件通过锁闭方式将两个任意角度位置的部件相互连接。根据具体的应用情况和安装方式，可以将带内齿的紧固元件（A-D 型）与带外齿的紧固元件任意相互连接。压力弹簧支持快速变换至新的角度位置。

材料：

紧固元件采用 钢制或 1.4305 不锈钢。

弹簧采用 1.4310 不锈钢。

圆柱头螺栓采用钢制或 A 2 不锈钢。

规格：

紧定元件采用黑色氧化钢制或亮色不锈钢。

亮色弹簧。

圆柱头螺栓采用钢制，强度等级 8.8，经涂黑处理或采用亮色 A2-70 不锈钢。

订购须知：

带内齿的 A 和 B 型紧定元件的供货范围内分别含有 2 个 M3x8 或 M5x10 的内六角圆柱头螺丝。

带外齿的紧定元件（E-H 型）的供货范围内分别含有不锈钢材质的压力弹簧。

提示：

固定 A 或 B 型的紧固元件时须使用 DIN 7984 短头内六角圆柱头螺丝。

功能：

紧定元件用于旋转调整部件。这种固定方式可按照应用情况归类。

附件：

圆柱头螺丝 DIN 912/DIN EN ISO 4762

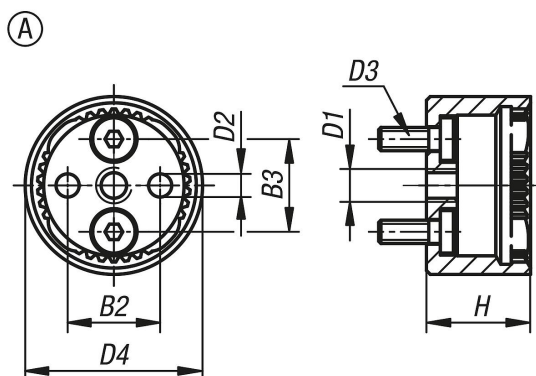
圆柱头螺丝 DIN 6912

图纸提示：

1) 脱开

2) 卡入

图纸



商品概述

订货号	类型	主体材料	B2	B3	D1	D2	D3= 内六角螺 DIN 7984	D4	H	齿数
07820-12338	A	钢制	12	12	M4	3H8	M3	23	13,5	38
07820-13346	A	钢制	18	18	M6	5H8	M5	33	19,5	46
07820-112338	A	不锈钢	12	12	M4	3H8	M3	23	13,5	38
07820-113346	A	不锈钢	18	18	M6	5H8	M5	33	19,5	46