

## 产品说明

## 产品描述：

使用紧固元件通过锁闭方式将两个任意角度位置的部件相互连接。根据具体的应用情况和安装方式，可以将带内齿的紧固元件（A-D 型）与带外齿的紧固元件任意相互连接。压力弹簧支持快速变换至新的角度位置。

## 材料：

紧固元件采用 钢制或 1.4305 不锈钢。

弹簧采用 1.4310 不锈钢。

圆柱头螺栓采用钢制或 A 2 不锈钢。

## 规格：

紧定元件采用黑色氧化钢制或亮色不锈钢。

亮色弹簧。

圆柱头螺栓采用钢制，强度等级 8.8，经涂黑处理或采用亮色 A2-70 不锈钢。

## 订购须知：

带内齿的 A 和 B 型紧定元件的供货范围内分别含有 2 个 M3x8 或 M5x10 的内六角圆柱头螺丝。

带外齿的紧定元件（E-H 型）的供货范围内分别含有不锈钢材质的压力弹簧。

## 提示：

固定 A 或 B 型的紧固元件时须使用 DIN 7984 短头内六角圆柱头螺丝。

## 功能：

紧定元件用于旋转调整部件。这种固定方式可按照应用情况归类。

## 附件：

圆柱头螺丝 DIN 912/DIN EN ISO 4762

圆柱头螺丝 DIN 6912

## 图纸提示：

A 型：内齿，定心螺纹孔，2 个用于安装短头圆柱头螺丝的沉孔，2 个定位孔

B 型：内齿，定心通孔，2 个用于安装短头圆柱头螺丝的沉孔，2 个定位孔

C 型：内齿，定心螺纹孔，2 个固定用螺纹孔，2 个定位孔

D 型：内齿，定心通孔，2 个固定用螺纹孔，2 个定位孔

E 型：外齿，定心螺纹孔，2 个用于安装圆柱头螺丝的沉孔，2 个定位孔

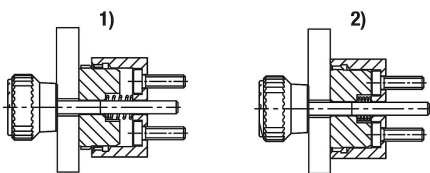
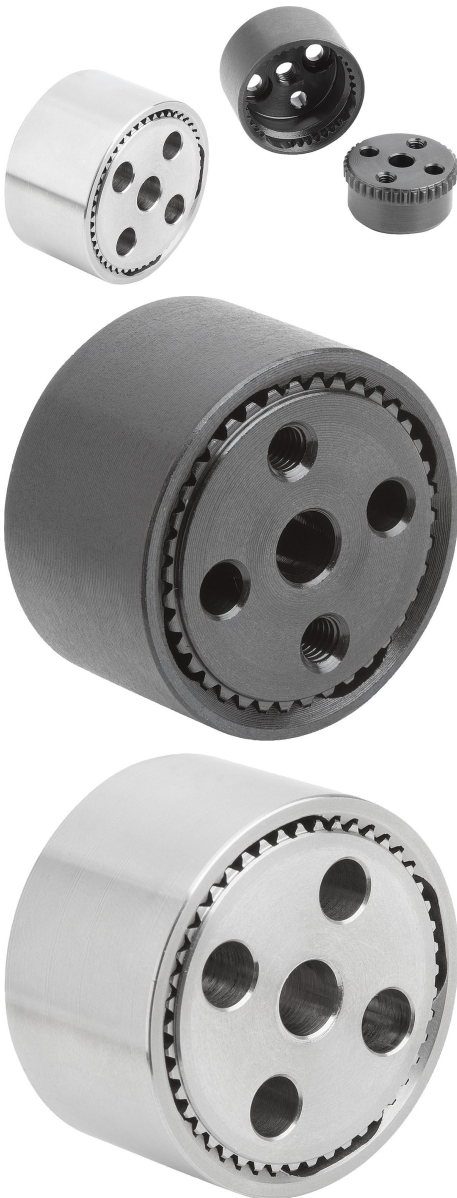
F 型：外齿，定心通孔，2 个用于安装圆柱头螺丝的沉孔，2 个定位孔

G 型：外齿，定心螺纹孔，2 个螺纹孔，2 个定位孔

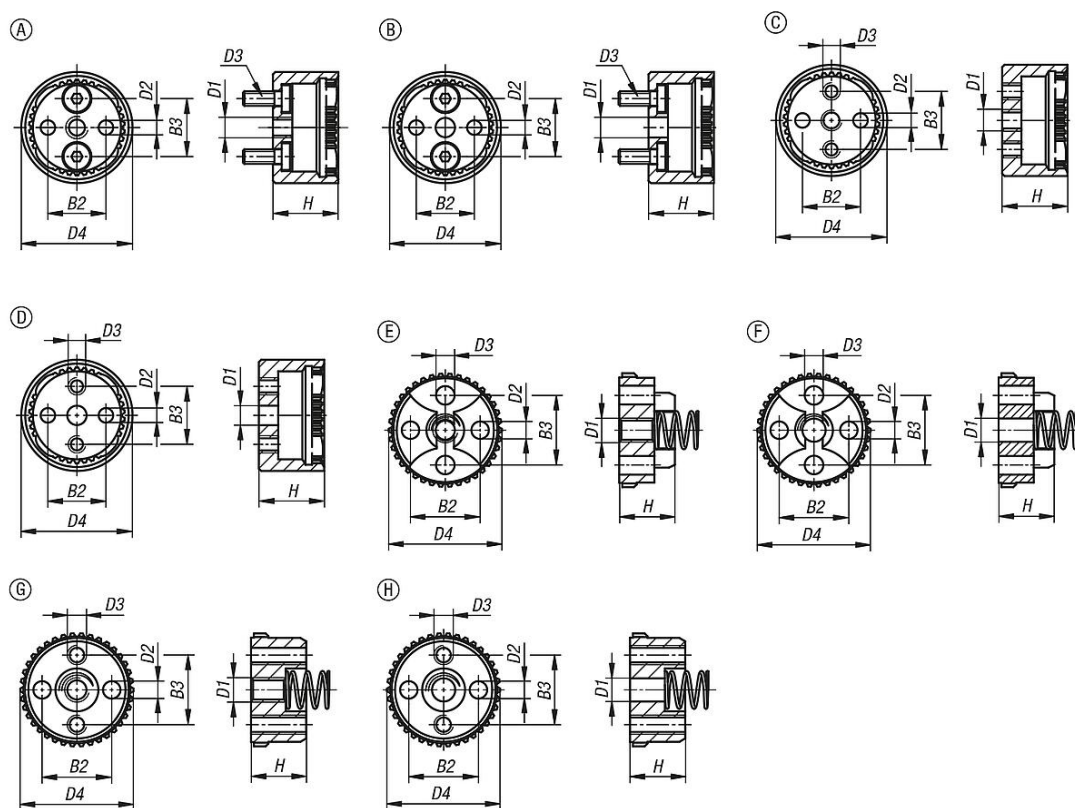
H 型：外齿，定心通孔，2 个螺纹孔，2 个定位孔

1) 脱开

2) 卡入



## 图纸



## 商品概述

订货号	类型	类型 1	主体材料	B2	B3	安装孔- $\varnothing$ D1	D1	D2	D3	D4	H	齿数
07820-12338	A	带内齿	钢制	12	12	-	M4	3H8	M3	23	13,5	38
07820-13346	A	带内齿	钢制	18	18	-	M6	5H8	M5	33	19,5	46
07820-22338	B	带内齿	钢制	12	12	4,2	-	3H8	M3	23	13,5	38
07820-23346	B	带内齿	钢制	18	18	6,2	-	5H8	M5	33	19,5	46
07820-32338	C	带内齿	钢制	12	12	-	M4	3H8	M3	23	13,5	38
07820-33346	C	带内齿	钢制	18	18	-	M6	5H8	M5	33	19,5	46
07820-42338	D	带内齿	钢制	12	12	4,2	-	3H8	M3	23	13,5	38
07820-43346	D	带内齿	钢制	18	18	6,2	-	5H8	M5	33	19,5	46
07820-52338	E	带外齿轮	钢制	12	12	-	M4	3H8	3,2	23	9,5	38
07820-53346	E	带外齿轮	钢制	18	18	-	M6	5H8	5,3	33	13	46
07820-62338	F	带外齿轮	钢制	12	12	4,2	-	3H8	3,2	23	9,5	38
07820-63346	F	带外齿轮	钢制	18	18	6,2	-	5H8	5,3	33	13	46
07820-72338	G	带外齿轮	钢制	12	12	-	M4	3H8	M3	23	9,5	38
07820-73346	G	带外齿轮	钢制	18	18	-	M6	5H8	M5	33	13	46
07820-82338	H	带外齿轮	钢制	12	12	4,2	-	3H8	M3	23	9,5	38
07820-83346	H	带外齿轮	钢制	18	18	6,2	-	5H8	M5	33	13	46
07820-112338	A	带内齿	不锈钢	12	12	-	M4	3H8	M3	23	13,5	38
07820-113346	A	带内齿	不锈钢	18	18	-	M6	5H8	M5	33	19,5	46
07820-122338	B	带内齿	不锈钢	12	12	4,2	-	3H8	M3	23	13,5	38
07820-123346	B	带内齿	不锈钢	18	18	6,2	-	5H8	M5	33	19,5	46
07820-132338	C	带内齿	不锈钢	12	12	-	M4	3H8	M3	23	13,5	38
07820-133346	C	带内齿	不锈钢	18	18	-	M6	5H8	M5	33	19,5	46
07820-142338	D	带内齿	不锈钢	12	12	4,2	-	3H8	M3	23	13,5	38
07820-143346	D	带内齿	不锈钢	18	18	6,2	-	5H8	M5	33	19,5	46
07820-152338	E	带外齿轮	不锈钢	12	12	-	M4	3H8	3,2	23	9,5	38
07820-153346	E	带外齿轮	不锈钢	18	18	-	M6	5H8	5,3	33	13	46
07820-162338	F	带外齿轮	不锈钢	12	12	4,2	-	3H8	3,2	23	9,5	38
07820-163346	F	带外齿轮	不锈钢	18	18	6,2	-	5H8	5,3	33	13	46
07820-172338	G	带外齿轮	不锈钢	12	12	-	M4	3H8	M3	23	9,5	38
07820-173346	G	带外齿轮	不锈钢	18	18	-	M6	5H8	M5	33	13	46
07820-182338	H	带外齿轮	不锈钢	12	12	4,2	-	3H8	M3	23	9,5	38

## 商品概述

订货号	类型	类型 1	主体材料	B2	B3	安装孔-Ø D1	D1	D2	D3	D4	H	齿数
07820-183346	H	带外齿轮	不锈钢	18	18	6,2	-	5H8	M5	33	13	46