

商品描述/产品说明



产品说明

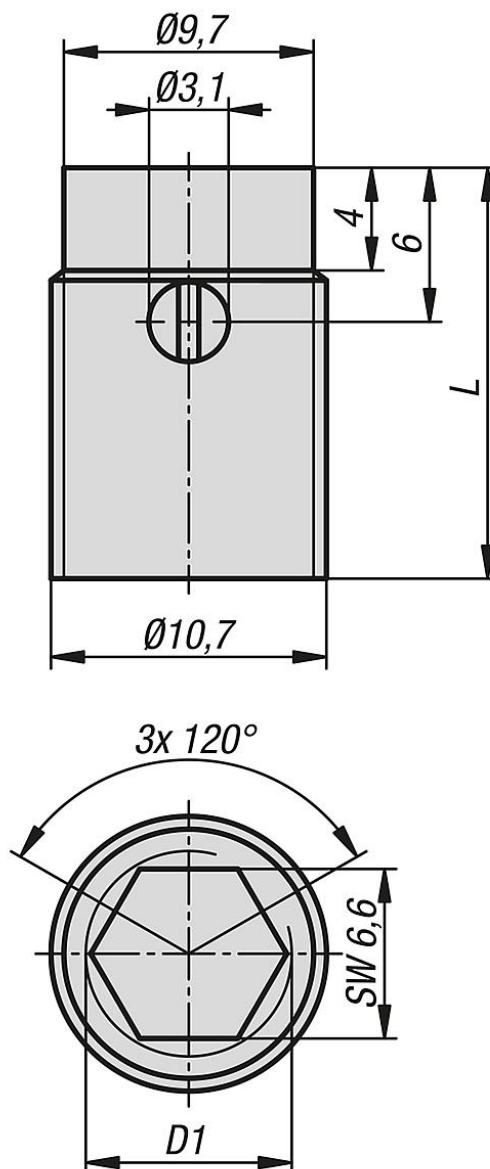
材料：
钢制。

规格：
渗碳钢，经镀锌处理。

提示：
自攻螺套用于生产铝材中使用的高负载、耐磨损、抗振的螺纹接头。
螺纹大小从 M10 降至 M8。
仅适用于芯孔直径 10 mm 的铝制型材。

附件：
装配工具 10228-01-808。
铝制型材 B 型，例如 10157

图纸



商品概述

订货号	D1	L	用于产品编号
10228-01-08	M8	16	10228-01-808