

商品描述/产品说明



产品说明

材料：
铝制壳体。

规格：
亮色。

提示：
这种预加工线性轴承座采用紧凑型结构，由一个挤压成型铝外壳、自适应线性滚珠轴承 21511-02 和两侧密封件组成。

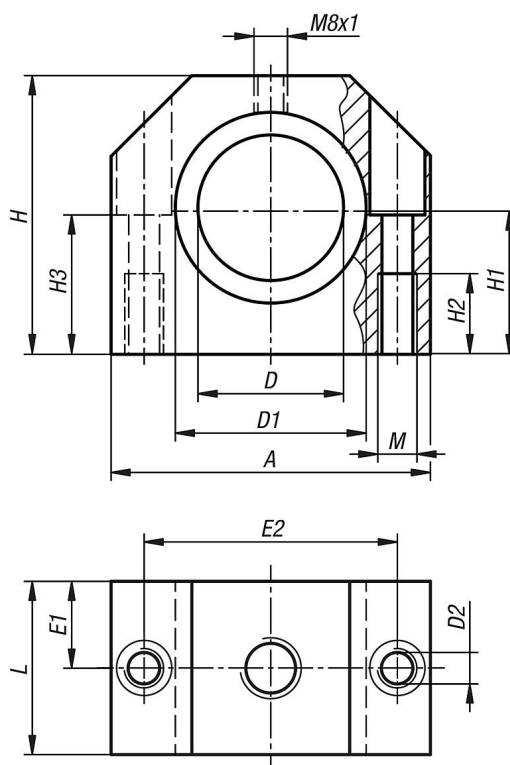
建议轴公差：h6。

依照线性滚珠轴承规格的承载量。

带 M8x1 润滑孔。

附件：
精密导向轴 21595。
固定螺栓 07160。

图纸



商品概述

订货号	A	D	D1	D2	E1	E2	H	H1	H2	H3	L	M
21530-10-121102	40	12	19	4,3	14	29	33	17	11	16	28	M5
21530-10-161102	45	16	24	4,3	15	34	38	19	11	18	30	M5
21530-10-201102	53	20	28	5,3	15	40	45	23	13	22	30	M6

商品概述

订货号	A	D	D1	D2	E1	E2	H	H1	H2	H3	L	M
21530-10-251102	62	25	35	6,6	20	48	54	27	18	26	40	M8
21530-10-301102	67	30	40	6,6	25	53	60	30	18	29	50	M8
21530-10-401102	87	40	52	8,4	30	69	76	39	22	38	60	M10
21530-10-501102	103	50	62	10,5	35	82	92	47	26	46	70	M12