

商品描述/产品说明



产品说明

材料：
钢制脚杯和丝杠。
防滑板 (NBR) 70 邵氏硬度。

规格：
脚杯，漆成黄色。丝杠，镀锌。
黑色防滑板。

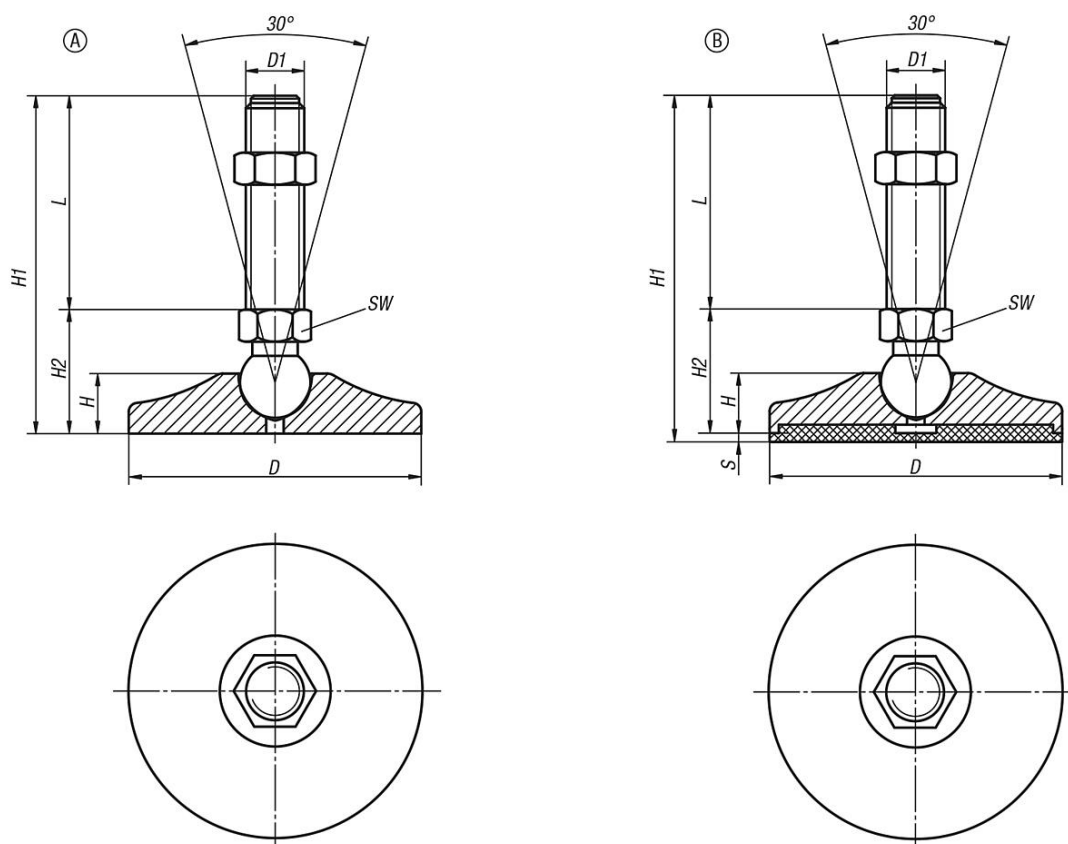
提示：
可高负载的钢制铰接支脚具有漆成黄色的支脚，可选配防滑板。防滑板可以吸收振动力，防止铰接脚滑脱。

表中给出的负载值基于一系列实验得出，即静态负载垂直于主轴中心的脚杯。振动或其他振荡效果产生的轴向作用力会影响承载力，这种情况下不考虑指定值。

提供合适的螺母。

图纸提示：
A 型，无防滑板
B 型，带防滑板

图纸



商品概述

订货号	类型	D	D1	H	H1	H2	S	SW	L	负载能力 max. kN (静态负载)
27792-005010X25	A	50	M10	16	53	28	-	14	25	15
27792-005010X50	A	50	M10	16	78	28	-	14	50	15
27792-005010X75	A	50	M10	16	103	28	-	14	75	15
27792-005010X100	A	50	M10	16	128	28	-	14	100	15
27792-005010X125	A	50	M10	16	153	28	-	14	125	15
27792-005012X25	A	50	M12	16	53	28	-	14	25	15
27792-005012X50	A	50	M12	16	78	28	-	14	50	15
27792-005012X75	A	50	M12	16	103	28	-	14	75	15
27792-005012X100	A	50	M12	16	128	28	-	14	100	15
27792-005012X125	A	50	M12	16	153	28	-	14	125	15
27792-005014X25	A	50	M14	16	53	28	-	14	25	15
27792-005014X50	A	50	M14	16	78	28	-	14	50	15
27792-005014X75	A	50	M14	16	103	28	-	14	75	15
27792-005014X100	A	50	M14	16	128	28	-	14	100	15
27792-005014X125	A	50	M14	16	153	28	-	14	125	15
27792-006514X50	A	65	M14	17	80	30	-	14	50	20
27792-006514X75	A	65	M14	17	105	30	-	14	75	20
27792-006514X100	A	65	M14	17	130	30	-	14	100	20
27792-006514X125	A	65	M14	17	155	30	-	14	125	20
27792-006514X150	A	65	M14	17	180	30	-	14	150	20
27792-006516X50	A	65	M16	17	80	30	-	16	50	20
27792-006516X75	A	65	M16	17	105	30	-	16	75	20
27792-006516X100	A	65	M16	17	130	30	-	16	100	20
27792-006516X125	A	65	M16	17	155	30	-	16	125	20
27792-006516X150	A	65	M16	17	180	30	-	16	150	20
27792-006516X175	A	65	M16	17	205	30	-	16	175	20
27792-008016X50	A	80	M16	19,5	83	33	-	16	50	30
27792-008016X75	A	80	M16	19,5	108	33	-	16	75	30
27792-008016X100	A	80	M16	19,5	133	33	-	16	100	30
27792-008016X125	A	80	M16	19,5	158	33	-	16	125	30
27792-008016X150	A	80	M16	19,5	183	33	-	16	150	30
27792-008016X175	A	80	M16	19,5	208	33	-	16	175	30
27792-008016X200	A	80	M16	19,5	233	33	-	16	200	30
27792-008020X75	A	80	M20	19,5	111	36	-	17	75	30
27792-008020X100	A	80	M20	19,5	136	36	-	17	100	30
27792-008020X125	A	80	M20	19,5	161	36	-	17	125	30
27792-008020X150	A	80	M20	19,5	186	36	-	17	150	30
27792-008020X175	A	80	M20	19,5	211	36	-	17	175	30
27792-008020X200	A	80	M20	19,5	236	36	-	17	200	30
27792-010016X50	A	100	M16	20	93	43	-	20	50	35
27792-010016X75	A	100	M16	20	118	43	-	20	75	35
27792-010016X100	A	100	M16	20	143	43	-	20	100	35
27792-010016X125	A	100	M16	20	168	43	-	20	125	35
27792-010016X150	A	100	M16	20	193	43	-	20	150	35
27792-010016X175	A	100	M16	20	218	43	-	20	175	35
27792-010016X200	A	100	M16	20	243	43	-	20	200	35
27792-010020X75	A	100	M20	20	118	43	-	20	75	45
27792-010020X100	A	100	M20	20	143	43	-	20	100	45
27792-010020X125	A	100	M20	20	168	43	-	20	125	45
27792-010020X150	A	100	M20	20	193	43	-	20	150	45
27792-010020X175	A	100	M20	20	218	43	-	20	175	45
27792-010020X200	A	100	M20	20	243	43	-	20	200	45
27792-010024X75	A	100	M24	20	119	44	-	20	75	55
27792-010024X100	A	100	M24	20	144	44	-	20	100	55
27792-010024X125	A	100	M24	20	169	44	-	20	125	55
27792-010024X150	A	100	M24	20	194	44	-	20	150	55
27792-010024X175	A	100	M24	20	219	44	-	20	175	55
27792-010024X200	A	100	M24	20	244	44	-	20	200	55
27792-105010X25	B	50	M10	16	56	28	3	14	25	15
27792-105010X50	B	50	M10	16	81	28	3	14	50	15
27792-105010X75	B	50	M10	16	106	28	3	14	75	15
27792-105010X100	B	50	M10	16	131	28	3	14	100	15
27792-105010X125	B	50	M10	16	156	28	3	14	125	15
27792-105012X25	B	50	M12	16	56	28	3	14	25	15

商品概述

订货号	类型	D	D1	H	H1	H2	S	SW	L	负载能力 max. kN (静态负载)
27792-105012X50	B	50	M12	16	81	28	3	14	50	15
27792-105012X75	B	50	M12	16	106	28	3	14	75	15
27792-105012X100	B	50	M12	16	131	28	3	14	100	15
27792-105012X125	B	50	M12	16	156	28	3	14	125	15
27792-105014X25	B	50	M14	16	56	28	3	14	25	15
27792-105014X50	B	50	M14	16	81	28	3	14	50	15
27792-105014X75	B	50	M14	16	106	28	3	14	75	15
27792-105014X100	B	50	M14	16	131	28	3	14	100	15
27792-105014X125	B	50	M14	16	156	28	3	14	125	15
27792-106514X50	B	65	M14	17	83	30	3	14	50	20
27792-106514X75	B	65	M14	17	108	30	3	14	75	20
27792-106514X100	B	65	M14	17	133	30	3	14	100	20
27792-106514X125	B	65	M14	17	158	30	3	14	125	20
27792-106514X150	B	65	M14	17	183	30	3	14	150	20
27792-106516X50	B	65	M16	17	83	30	3	16	50	20
27792-106516X75	B	65	M16	17	108	30	3	16	75	20
27792-106516X100	B	65	M16	17	133	30	3	16	100	20
27792-106516X125	B	65	M16	17	158	30	3	16	125	20
27792-106516X150	B	65	M16	17	183	30	3	16	150	20
27792-106516X175	B	65	M16	17	208	30	3	16	175	20
27792-108016X50	B	80	M16	19,5	86	33	3	16	50	30
27792-108016X75	B	80	M16	19,5	111	33	3	16	75	30
27792-108016X100	B	80	M16	19,5	136	33	3	16	100	30
27792-108016X125	B	80	M16	19,5	161	33	3	16	125	30
27792-108016X150	B	80	M16	19,5	186	33	3	16	150	30
27792-108016X175	B	80	M16	19,5	211	33	3	16	175	30
27792-108016X200	B	80	M16	19,5	236	33	3	16	200	30
27792-108020X75	B	80	M20	19,5	114	36	3	17	75	30
27792-108020X100	B	80	M20	19,5	139	36	3	17	100	30
27792-108020X125	B	80	M20	19,5	164	36	3	17	125	30
27792-108020X150	B	80	M20	19,5	189	36	3	17	150	30
27792-108020X175	B	80	M20	19,5	214	36	3	17	175	30
27792-108020X200	B	80	M20	19,5	239	36	3	17	200	30
27792-110016X50	B	100	M16	20	96	43	3	20	50	35
27792-110016X75	B	100	M16	20	121	43	3	20	75	35
27792-110016X100	B	100	M16	20	146	43	3	20	100	35
27792-110016X125	B	100	M16	20	171	43	3	20	125	35
27792-110016X150	B	100	M16	20	196	43	3	20	150	35
27792-110016X175	B	100	M16	20	221	43	3	20	175	35
27792-110016X200	B	100	M16	20	246	43	3	20	200	35
27792-110020X75	B	100	M20	20	121	43	3	20	75	45
27792-110020X100	B	100	M20	20	146	43	3	20	100	45
27792-110020X125	B	100	M20	20	171	43	3	20	125	45
27792-110020X150	B	100	M20	20	196	43	3	20	150	45
27792-110020X175	B	100	M20	20	221	43	3	20	175	45
27792-110020X200	B	100	M20	20	246	43	3	20	200	45
27792-110024X75	B	100	M24	20	122	44	3	20	75	55
27792-110024X100	B	100	M24	20	147	44	3	20	100	55
27792-110024X125	B	100	M24	20	172	44	3	20	125	55
27792-110024X150	B	100	M24	20	197	44	3	20	150	55
27792-110024X175	B	100	M24	20	222	44	3	20	175	55
27792-110024X200	B	100	M24	20	247	44	3	20	200	55

关于本商品的说明

norelem 的脚杯与传统脚杯相反，是从上方通过球座安装在螺纹杆上。它具备倾角更高的优点（可达 30° ）。脚杯喷黄漆，为钢制。螺纹主轴经过镀锌。也可选择从在线商店中为脚杯购置防滑板（70 邵氏硬度）。脚杯将随附合适的螺母。