



产品说明

材料、规格：

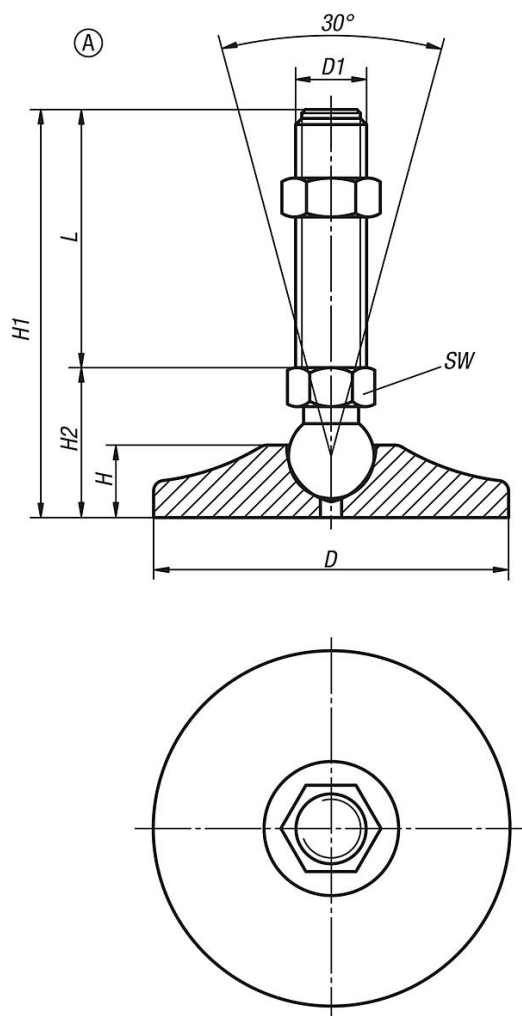
钢制脚杯，漆成黄色。钢制丝杠，镀锌。

提示：

可高负载的钢制铰接支脚具有漆成黄色的支脚。

表中给出的负载值基于一系列实验得出，即静态负载垂直于主轴中心的脚杯。振动或其他振荡效果产生的轴向作用力会影响承载力，这种情况下不考虑指定值。

图纸



商品概述

订货号	类型	D	D1	H	H1	H2	SW	L	负载能力 max. kN (静态负载)
27792-005010X25	A	50	M10	16	53	28	14	25	15
27792-005010X50	A	50	M10	16	78	28	14	50	15
27792-005010X75	A	50	M10	16	103	28	14	75	15
27792-005010X100	A	50	M10	16	128	28	14	100	15
27792-005010X125	A	50	M10	16	153	28	14	125	15
27792-005012X25	A	50	M12	16	53	28	14	25	15
27792-005012X50	A	50	M12	16	78	28	14	50	15
27792-005012X75	A	50	M12	16	103	28	14	75	15
27792-005012X100	A	50	M12	16	128	28	14	100	15
27792-005012X125	A	50	M12	16	153	28	14	125	15
27792-005014X25	A	50	M14	16	53	28	14	25	15
27792-005014X50	A	50	M14	16	78	28	14	50	15
27792-005014X75	A	50	M14	16	103	28	14	75	15
27792-005014X100	A	50	M14	16	128	28	14	100	15
27792-005014X125	A	50	M14	16	153	28	14	125	15
27792-006514X50	A	65	M14	17	80	30	14	50	20
27792-006514X75	A	65	M14	17	105	30	14	75	20
27792-006514X100	A	65	M14	17	130	30	14	100	20
27792-006514X125	A	65	M14	17	155	30	14	125	20
27792-006514X150	A	65	M14	17	180	30	14	150	20
27792-006516X50	A	65	M16	17	80	30	16	50	20
27792-006516X75	A	65	M16	17	105	30	16	75	20
27792-006516X100	A	65	M16	17	130	30	16	100	20

商品概述

订货号	类型	D	D1	H	H1	H2	SW	L	负载能力 max. kN (静态负载)
27792-006516X125	A	65	M16	17	155	30	16	125	20
27792-006516X150	A	65	M16	17	180	30	16	150	20
27792-006516X175	A	65	M16	17	205	30	16	175	20
27792-008016X50	A	80	M16	19,5	83	33	16	50	30
27792-008016X75	A	80	M16	19,5	108	33	16	75	30
27792-008016X100	A	80	M16	19,5	133	33	16	100	30
27792-008016X125	A	80	M16	19,5	158	33	16	125	30
27792-008016X150	A	80	M16	19,5	183	33	16	150	30
27792-008016X175	A	80	M16	19,5	208	33	16	175	30
27792-008016X200	A	80	M16	19,5	233	33	16	200	30
27792-008020X75	A	80	M20	19,5	111	36	17	75	30
27792-008020X100	A	80	M20	19,5	136	36	17	100	30
27792-008020X125	A	80	M20	19,5	161	36	17	125	30
27792-008020X150	A	80	M20	19,5	186	36	17	150	30
27792-008020X175	A	80	M20	19,5	211	36	17	175	30
27792-008020X200	A	80	M20	19,5	236	36	17	200	30
27792-010016X50	A	100	M16	20	93	43	20	50	35
27792-010016X75	A	100	M16	20	118	43	20	75	35
27792-010016X100	A	100	M16	20	143	43	20	100	35
27792-010016X125	A	100	M16	20	168	43	20	125	35
27792-010016X150	A	100	M16	20	193	43	20	150	35
27792-010016X175	A	100	M16	20	218	43	20	175	35
27792-010016X200	A	100	M16	20	243	43	20	200	35
27792-010020X75	A	100	M20	20	118	43	20	75	45
27792-010020X100	A	100	M20	20	143	43	20	100	45
27792-010020X125	A	100	M20	20	168	43	20	125	45
27792-010020X150	A	100	M20	20	193	43	20	150	45
27792-010020X175	A	100	M20	20	218	43	20	175	45
27792-010020X200	A	100	M20	20	243	43	20	200	45
27792-010024X75	A	100	M24	20	119	44	20	75	55
27792-010024X100	A	100	M24	20	144	44	20	100	55
27792-010024X125	A	100	M24	20	169	44	20	125	55
27792-010024X150	A	100	M24	20	194	44	20	150	55
27792-010024X175	A	100	M24	20	219	44	20	175	55
27792-010024X200	A	100	M24	20	244	44	20	200	55