

## 商品描述/产品说明



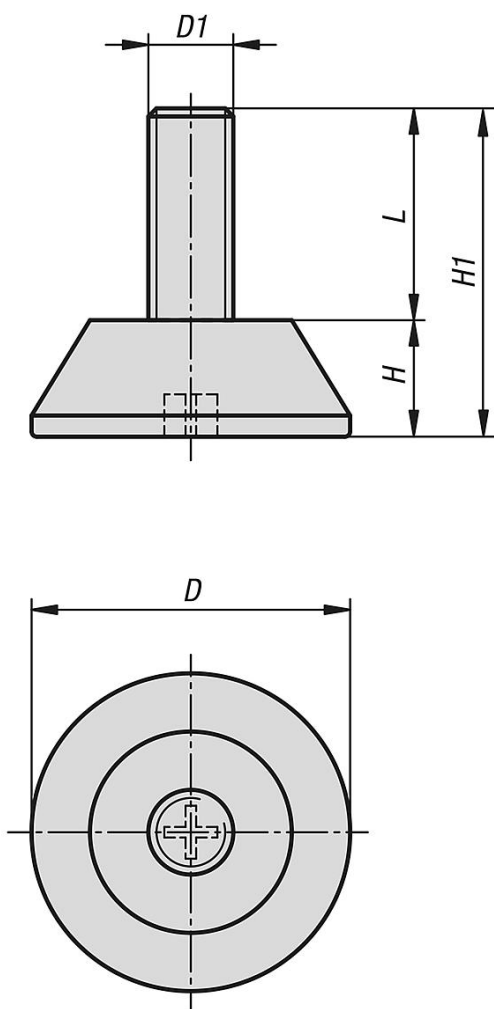
## 产品说明

材料：  
聚酰胺。  
钢制螺栓。

规格：  
黑色。  
螺栓镀锌。

提示：  
带十字槽的调节支脚，在脚杯体中用作安装辅助。  
刚性规格。

## 图纸



## 商品概述

订货号	D	D1	H	H1	L	负载能力 max. kN (静态负载)
27794-3006X020	30	M6	11	31	20	3
27794-3006X030	30	M6	11	41	30	3
27794-3008X016	30	M8	11	27	16	3

## 商品概述

订货号	D	D1	H	H1	L	负载能力 max. kN (静态负载)
27794-3008X020	30	M8	11	31	20	3
27794-3008X025	30	M8	11	36	25	3
27794-3008X030	30	M8	11	41	30	3
27794-3008X040	30	M8	11	51	40	3
27794-3010X025	30	M10	11	36	25	3
27794-3010X030	30	M10	11	41	30	3
27794-3010X035	30	M10	11	46	35	3
27794-4708X016	47	M8	11	27	16	4
27794-4708X020	47	M8	11	31	20	4
27794-4708X030	47	M8	11	41	30	4
27794-4708X040	47	M8	11	51	40	4
27794-4710X020	47	M10	11	31	20	4
27794-4710X030	47	M10	11	41	30	4
27794-4710X055	47	M10	11	66	55	4