

商品描述/产品说明



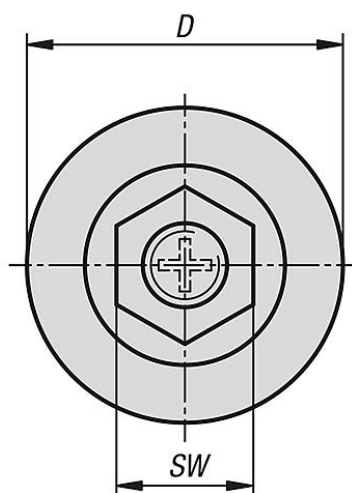
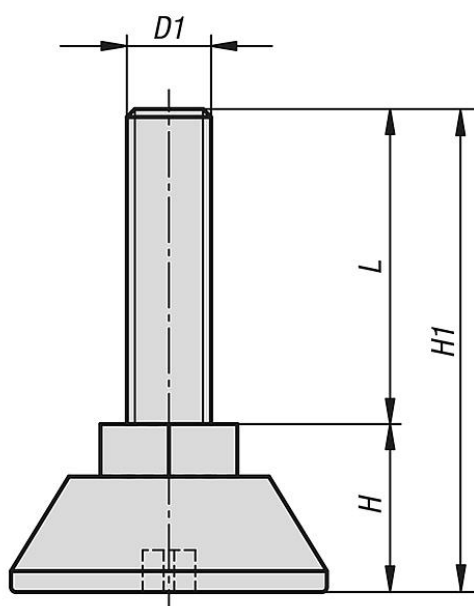
产品说明

材料：
聚酰胺。
钢制螺栓。

规格：
黑色。
螺栓镀锌。

提示：
带六角和十字槽的调节支脚，在脚杯体中用作安装辅助。刚性规格。

图纸



商品概述

订货号	D	D1	H	H1	L	SW	负载能力 max. kN (静态负载)
27795-3006X020	30	M6	16	36	20	13	3
27795-3006X030	30	M6	16	46	30	13	3
27795-3008X015	30	M8	16	31	15	13	3
27795-3008X020	30	M8	16	36	20	13	3
27795-3008X025	30	M8	16	41	25	13	3
27795-3008X030	30	M8	16	46	30	13	3
27795-3008X040	30	M8	16	56	40	13	3
27795-4708X015	47	M8	16	31	15	13	4
27795-4708X020	47	M8	16	36	20	13	4
27795-4708X030	47	M8	16	46	30	13	4
27795-4708X040	47	M8	16	56	40	13	4
27795-4710X020	47	M10	16	36	20	17	4
27795-4710X030	47	M10	16	46	30	17	4