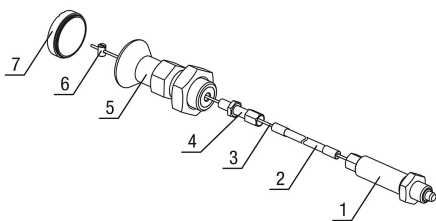


## 商品描述/产品说明



## 产品说明

## 产品描述：

用锁紧柱塞可防止锁紧位置由于受横向力的作用而发生移动。此处以机械制造、家具制作和特种车辆制造中的长度和高度锁定以及位置锁定为例。

当无法触及的安装空间增加了操作难度或者出于人体工学方面和安全方面的考虑而需要进行远距离操纵时，带远程控制功能的锁紧柱塞就可以大显身手。

锁紧柱塞和操作人员侧的连接通过鲍登索来完成。锁紧柱塞搭配控制机构形成了一整套系统，可应对许多应用情况。如果柱塞顶销需要长时间维持在拔出状态时，为避免顶销弹回，可选用带有锁定功能 D 型控制机构。

除了控制机构外，随附的螺纹接线柱 (Ø5 x 7 mm) 也用于将独立的控制机构连入系统。

鲍登索有不同的长度可供选择。

为确保相关应用中的配合精度，可在安装时将鲍登索相应地截短。

防腐保护通过选择适合的材料和涂层来实现。绞索或鲍登索套可根据需要直接更换。

## 规格：

柱塞顶销经硬化和打磨处理，亮色。

黑色鲍登索套。

蘑菇头把手，采用黑灰色热塑性塑料。

## 订购须知：

带远程控制功能的锁紧柱塞和控制机构必须另行订购。

## 提示：

安装鲍登索时，请注意以下事项：

索裸端的长度可因敷设角度、曲率半径这些因素而发生变化。因此支座（索套）的长度必须根据鲍登索的敷设情况借助随附的调节螺丝进行调节。同时通过调节螺丝调节鲍登索系统的预紧力。

敷设时需特别注意，切勿低于最小曲率半径，本例为  $R = 65 \text{ mm}$ 。半径太紧可导致磨损增加，增加摩擦。

安装时也需避免短时间的低于最小曲率半径，否则可导致索套损坏。此外，索套仅为吸收压应力之用。过度拉紧可撑大内部螺旋线导致永久性损坏。

## 根据要求：

特殊类型。

## 供货范围：

带远程控制功能的锁紧柱塞：

锁紧柱塞带预装绞索、索套、端套，调节螺丝 M6 x 34 mm 和螺丝接线柱 Ø5 x 7 mm。

## 控制机构：

控制机构带塑料盖。

## 附件：

六角螺母 07212。

## 商品描述/产品说明

固定支架 03099。  
 间隔环 03089。  
 定位插座 03099-50。  
 控制元件 03096-10-12420。  
 软管套钢丝绳 03096-14。  
 绞线 03096-15。  
 软管拉索 03096-20。  
 端套 03096-25。  
 调节螺栓 03096-30。  
 螺纹接头 03096-35。

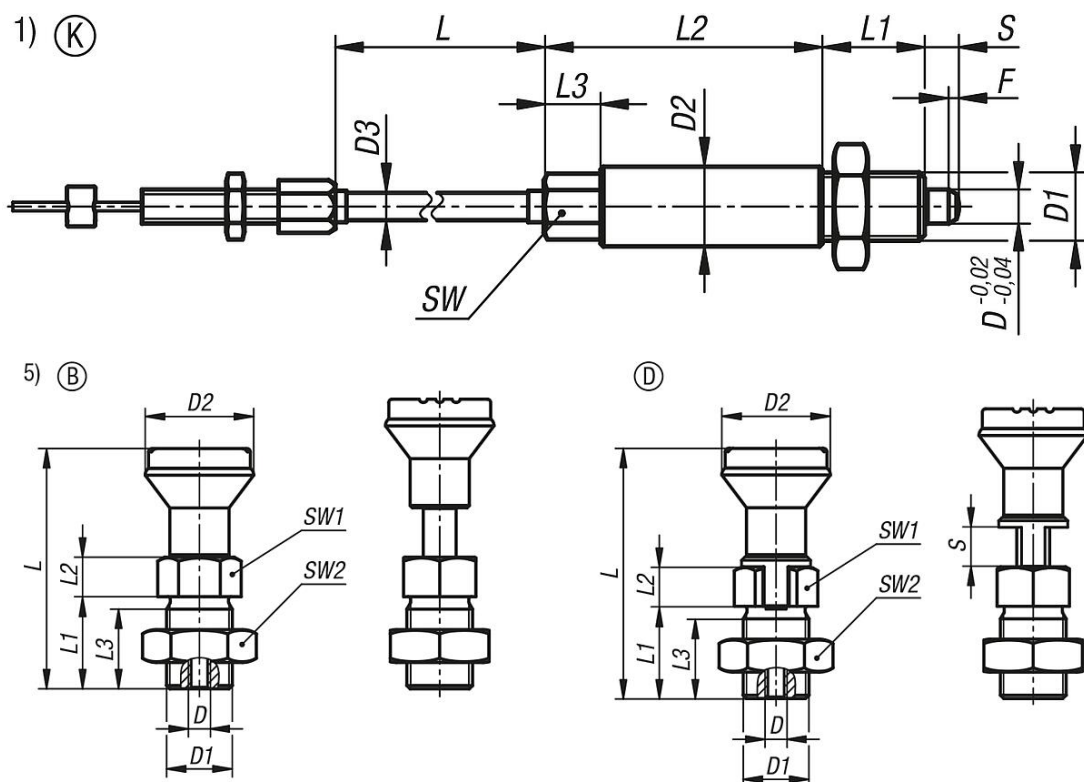
图纸提示：

- 1) 锁紧柱塞
- 2) 鲍登索套
- 3) 鲍登索
- 4) 调节螺丝
- 5) 控制机构
- 6) 螺纹接线柱
- 7) 盖

B型: 不带拔出锁槽, 带锁紧螺母

D型: 带拔出锁槽, 带锁紧螺母

## 图纸



## 商品概述

订货号	名称	类型	颜色 盖子	D	D 内 螺纹	D1	D2	D3	L	L1	L2	L3	行程 S	SW	SW1	SW2	Fx30°	初始 位置 弹簧 弹力 F1 约 N	终点 位置 弹簧 弹力 F2 约 N
03096-10-02206X1000	凸轮旋柄柱塞	K	-	6	-	M12x1,5	14	5	1000	18	49	10	6	10	-	-	1,8	6	14
03096-10-02206X3000	凸轮旋柄柱塞	K	-	6	-	M12x1,5	14	5	3000	18	49	10	6	10	-	-	1,8	6	14
03096-10-02206X5000	凸轮旋柄柱塞	K	-	6	-	M12x1,5	14	5	5000	18	49	10	6	10	-	-	1,8	6	14
03096-10-02308X1000	凸轮旋柄柱塞	K	-	8	-	M16x1,5	19	5	1000	23	59	10	8	13	-	-	2,3	15	35
03096-10-02308X3000	凸轮旋柄柱塞	K	-	8	-	M16x1,5	19	5	3000	23	59	10	8	13	-	-	2,3	15	35
03096-10-02308X5000	凸轮旋柄柱塞	K	-	8	-	M16x1,5	19	5	5000	23	59	10	8	13	-	-	2,3	15	35
03096-10-02410X1000	凸轮旋柄柱塞	K	-	10	-	M20x1,5	23	5	1000	24	65	10	10	16	-	-	2,8	15	34
03096-10-02410X3000	凸轮旋柄柱塞	K	-	10	-	M20x1,5	23	5	3000	24	65	10	10	16	-	-	2,8	15	34
03096-10-02410X5000	凸轮旋柄柱塞	K	-	10	-	M20x1,5	23	5	5000	24	65	10	10	16	-	-	2,8	15	34
03096-10-02412X1000	凸轮旋柄柱塞	K	-	12	-	M20x1,5	23	5	1000	26	65	10	12	16	-	-	2,8	15	39
03096-10-02412X3000	凸轮旋柄柱塞	K	-	12	-	M20x1,5	23	5	3000	26	65	10	12	16	-	-	2,8	15	39
03096-10-02412X5000	凸轮旋柄柱塞	K	-	12	-	M20x1,5	23	5	5000	26	65	10	12	16	-	-	2,8	15	39
03096-10-12420	控制机构	B	黑色 RAL 7021	-	M6	M20x1,5	33	-	73	28	12	25	-	-	22	30	-	-	-
03096-10-124201	控制机构	B	橙色 RAL 2004	-	M6	M20x1,5	33	-	73	28	12	25	-	-	22	30	-	-	-
03096-10-124202	控制机构	B	绿色 RAL 6032	-	M6	M20x1,5	33	-	73	28	12	25	-	-	22	30	-	-	-
03096-10-124203	控制机构	B	蓝色 RAL 5017	-	M6	M20x1,5	33	-	73	28	12	25	-	-	22	30	-	-	-
03096-10-124205	控制机构	B	灰色 RAL 7035	-	M6	M20x1,5	33	-	73	28	12	25	-	-	22	30	-	-	-
03096-10-124206	控制机构	B	红色 RAL 3020	-	M6	M20x1,5	33	-	73	28	12	25	-	-	22	30	-	-	-
03096-10-124207	控制机构	B	黄色 RAL 1021	-	M6	M20x1,5	33	-	73	28	12	25	-	-	22	30	-	-	-
03096-10-1442006	控制机构	D	黑色 RAL 7021	-	M6	M20x1,5	33	-	76	28	12	25	6	-	22	30	-	-	-
03096-10-14420106	控制机构	D	橙色 RAL 2004	-	M6	M20x1,5	33	-	76	28	12	25	6	-	22	30	-	-	-
03096-10-14420206	控制机构	D	绿色 RAL 6032	-	M6	M20x1,5	33	-	76	28	12	25	6	-	22	30	-	-	-
03096-10-14420306	控制机构	D	蓝色 RAL 5017	-	M6	M20x1,5	33	-	76	28	12	25	6	-	22	30	-	-	-
03096-10-14420506	控制机构	D	灰色 RAL 7035	-	M6	M20x1,5	33	-	76	28	12	25	6	-	22	30	-	-	-
03096-10-14420606	控制机构	D	红色 RAL 3020	-	M6	M20x1,5	33	-	76	28	12	25	6	-	22	30	-	-	-
03096-10-14420706	控制机构	D	黄色 RAL 1021	-	M6	M20x1,5	33	-	76	28	12	25	6	-	22	30	-	-	-
03096-10-1442008	控制机构	D	黑色 RAL 7021	-	M6	M20x1,5	33	-	76	28	12	25	8	-	22	30	-	-	-
03096-10-14420108	控制机构	D	橙色 RAL 2004	-	M6	M20x1,5	33	-	76	28	12	25	8	-	22	30	-	-	-
03096-10-14420208	控制机构	D	绿色 RAL 6032	-	M6	M20x1,5	33	-	76	28	12	25	8	-	22	30	-	-	-
03096-10-14420308	控制机构	D	蓝色 RAL 5017	-	M6	M20x1,5	33	-	76	28	12	25	8	-	22	30	-	-	-
03096-10-14420508	控制机构	D	灰色 RAL 7035	-	M6	M20x1,5	33	-	76	28	12	25	8	-	22	30	-	-	-
03096-10-14420608	控制机构	D	红色 RAL 3020	-	M6	M20x1,5	33	-	76	28	12	25	8	-	22	30	-	-	-
03096-10-14420708	控制机构	D	黄色 RAL 1021	-	M6	M20x1,5	33	-	76	28	12	25	8	-	22	30	-	-	-
03096-10-1442010	控制机构	D	黑色 RAL 7021	-	M6	M20x1,5	33	-	76	28	12	25	10	-	22	30	-	-	-
03096-10-14420110	控制机构	D	橙色 RAL 2004	-	M6	M20x1,5	33	-	76	28	12	25	10	-	22	30	-	-	-
03096-10-14420210	控制机构	D	绿色 RAL 6032	-	M6	M20x1,5	33	-	76	28	12	25	10	-	22	30	-	-	-
03096-10-14420310	控制机构	D	蓝色 RAL 5017	-	M6	M20x1,5	33	-	76	28	12	25	10	-	22	30	-	-	-
03096-10-14420510	控制机构	D	灰色 RAL 7035	-	M6	M20x1,5	33	-	76	28	12	25	10	-	22	30	-	-	-
03096-10-14420610	控制机构	D	红色 RAL 3020	-	M6	M20x1,5	33	-	76	28	12	25	10	-	22	30	-	-	-
03096-10-14420710	控制机构	D	黄色 RAL 1021	-	M6	M20x1,5	33	-	76	28	12	25	10	-	22	30	-	-	-
03096-10-1442012	控制机构	D	黑色 RAL 7021	-	M6	M20x1,5	33	-	76	28	12	25	12	-	22	30	-	-	-
03096-10-14420112	控制机构	D	橙色 RAL 2004	-	M6	M20x1,5	33	-	76	28	12	25	12	-	22	30	-	-	-
03096-10-14420212	控制机构	D	绿色 RAL 6032	-	M6	M20x1,5	33	-	76	28	12	25	12	-	22	30	-	-	-
03096-10-14420312	控制机构	D	蓝色 RAL 5017	-	M6	M20x1,5	33	-	76	28	12	25	12	-	22	30	-	-	-
03096-10-14420512	控制机构	D	灰色 RAL 7035	-	M6	M20x1,5	33	-	76	28	12	25	12	-	22	30	-	-	-
03096-10-14420612	控制机构	D	红色 RAL 3020	-	M6	M20x1,5	33	-	76	28	12	25	12	-	22	30	-	-	-
03096-10-14420712	控制机构	D	黄色 RAL 1021	-	M6	M20x1,5	33	-	76	28	12	25	12	-	22	30	-	-	-

商品概述

---