

商品描述/产品说明



产品说明

产品描述：

采用热固性塑料的星形旋钮具有闭合把手轮廓的特点。带凸出型钢制衬套的定位面垂直于螺纹轴，实现稳固的螺纹连接。

材料：

热固塑料 PF 31。

强度等级为 5.8 的钢制部件或者不锈钢 1.4305。

规格：

热固塑料，黑色，高光泽抛光。

经蓝色钝化处理的钢制件或亮色不锈钢。

优点：

坚硬耐磨的定位面

闭合的把手轮廓

根据要求：

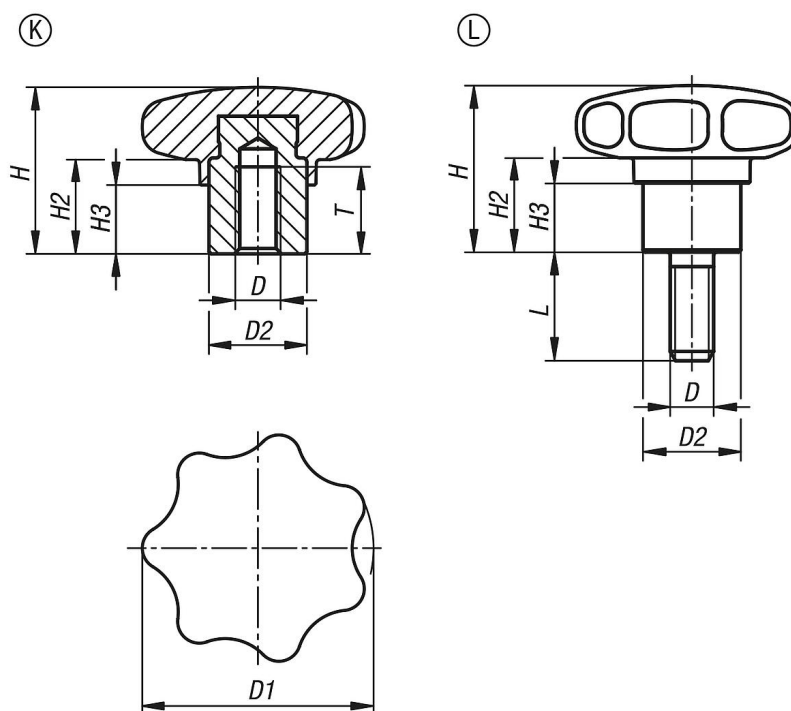
H 型：带盲孔衬套

图纸提示：

K 型：螺纹轴套

L 型：外螺纹

图纸



商品概述

塑料星形旋钮带凸出型钢制衬套

订货号	材料	类型	D	D1	D2	H	H2	H3	L	T
06209-01-23206	钢制	K	M6	32	13,5	23	13	9,5	-	12

商品概述

订货号	材料	类型	D	D1	D2	H	H2	H3	L	T
06209-01-24006	钢制	K	M6	40	13,5	25	13	10	-	12
06209-01-24008	钢制	K	M8	40	13,5	25	13	10	-	12
06209-01-25008	钢制	K	M8	50	19	32	17	12	-	17
06209-01-25010	钢制	K	M10	50	19	32	17	12	-	17
06209-01-26310	钢制	K	M10	63	19	40	20	15	-	17
06209-01-26312	钢制	K	M12	63	19	40	20	15	-	17
06209-01-33206	不锈钢	K	M6	32	13,5	23	13	9,5	-	12
06209-01-34006	不锈钢	K	M6	40	13,5	25	13	10	-	12
06209-01-34008	不锈钢	K	M8	40	13,5	25	13	10	-	12
06209-01-35008	不锈钢	K	M8	50	19	32	17	12	-	17
06209-01-35010	不锈钢	K	M10	50	19	32	17	12	-	17
06209-01-36310	不锈钢	K	M10	63	19	40	20	15	-	17
06209-01-36312	不锈钢	K	M12	63	19	40	20	15	-	17
06209-01-43206X10	钢制	L	M6	32	13,5	23	13	9,5	10	-
06209-01-43206X15	钢制	L	M6	32	13,5	23	13	9,5	15	-
06209-01-43206X20	钢制	L	M6	32	13,5	23	13	9,5	20	-
06209-01-43206X25	钢制	L	M6	32	13,5	23	13	9,5	25	-
06209-01-43206X30	钢制	L	M6	32	13,5	23	13	9,5	30	-
06209-01-44008X15	钢制	L	M8	40	13,5	25	13	10	15	-
06209-01-44008X20	钢制	L	M8	40	13,5	25	13	10	20	-
06209-01-44008X25	钢制	L	M8	40	13,5	25	13	10	25	-
06209-01-44008X30	钢制	L	M8	40	13,5	25	13	10	30	-
06209-01-44008X40	钢制	L	M8	40	13,5	25	13	10	40	-
06209-01-44008X50	钢制	L	M8	40	13,5	25	13	10	50	-
06209-01-45010X20	钢制	L	M10	50	19	32	17	12	20	-
06209-01-45010X25	钢制	L	M10	50	19	32	17	12	25	-
06209-01-45010X30	钢制	L	M10	50	19	32	17	12	30	-
06209-01-45010X40	钢制	L	M10	50	19	32	17	12	40	-
06209-01-45010X50	钢制	L	M10	50	19	32	17	12	50	-
06209-01-45010X60	钢制	L	M10	50	19	32	17	12	60	-
06209-01-46312X20	钢制	L	M12	63	19	40	20	15	20	-
06209-01-46312X25	钢制	L	M12	63	19	40	20	15	25	-
06209-01-46312X30	钢制	L	M12	63	19	40	20	15	30	-
06209-01-46312X40	钢制	L	M12	63	19	40	20	15	40	-
06209-01-46312X50	钢制	L	M12	63	19	40	20	15	50	-
06209-01-46312X60	钢制	L	M12	63	19	40	20	15	60	-
06209-01-53206X10	不锈钢	L	M6	32	13,5	23	13	9,5	10	-
06209-01-53206X15	不锈钢	L	M6	32	13,5	23	13	9,5	15	-
06209-01-53206X20	不锈钢	L	M6	32	13,5	23	13	9,5	20	-
06209-01-53206X25	不锈钢	L	M6	32	13,5	23	13	9,5	25	-
06209-01-53206X30	不锈钢	L	M6	32	13,5	23	13	9,5	30	-
06209-01-54008X15	不锈钢	L	M8	40	13,5	25	13	10	15	-
06209-01-54008X20	不锈钢	L	M8	40	13,5	25	13	10	20	-
06209-01-54008X25	不锈钢	L	M8	40	13,5	25	13	10	25	-
06209-01-54008X30	不锈钢	L	M8	40	13,5	25	13	10	30	-
06209-01-54008X40	不锈钢	L	M8	40	13,5	25	13	10	40	-
06209-01-54008X50	不锈钢	L	M8	40	13,5	25	13	10	50	-
06209-01-55010X20	不锈钢	L	M10	50	19	32	17	12	20	-
06209-01-55010X25	不锈钢	L	M10	50	19	32	17	12	25	-
06209-01-55010X30	不锈钢	L	M10	50	19	32	17	12	30	-
06209-01-55010X40	不锈钢	L	M10	50	19	32	17	12	40	-
06209-01-55010X50	不锈钢	L	M10	50	19	32	17	12	50	-
06209-01-55010X60	不锈钢	L	M10	50	19	32	17	12	60	-
06209-01-56312X20	不锈钢	L	M12	63	19	40	20	15	20	-
06209-01-56312X25	不锈钢	L	M12	63	19	40	20	15	25	-
06209-01-56312X30	不锈钢	L	M12	63	19	40	20	15	30	-
06209-01-56312X40	不锈钢	L	M12	63	19	40	20	15	40	-
06209-01-56312X50	不锈钢	L	M12	63	19	40	20	15	50	-
06209-01-56312X60	不锈钢	L	M12	63	19	40	20	15	60	-

商品概述
