

## 商品描述/产品说明



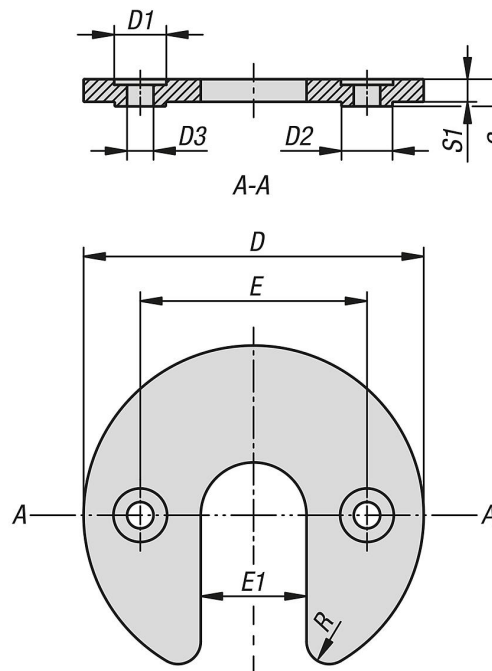
## 产品说明

材料：  
钢或不锈钢

规格：  
钢制镀锌。

提示：  
间隔片可插接在一起以备日后安装。

## 图纸



## 商品概述

订货号	主体材料	D	D1	D2	D3	E	E1	S	S1	R
27710-30-00904	钢制	90	13,8	13,5±0,1	5,5	60	28	5,2	4	6
27710-30-00906	钢制	90	13,8	13,5±0,1	7	60	28	7,2	6	6
27710-30-10604	不锈钢	60	10	9,7	5	40	22	5,2	4	2,5