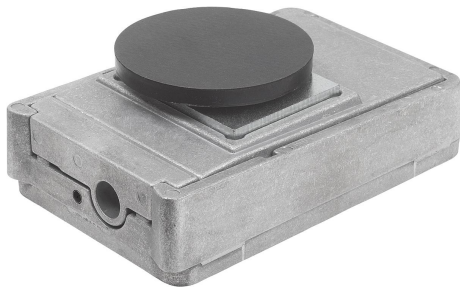


商品描述/产品说明



产品说明

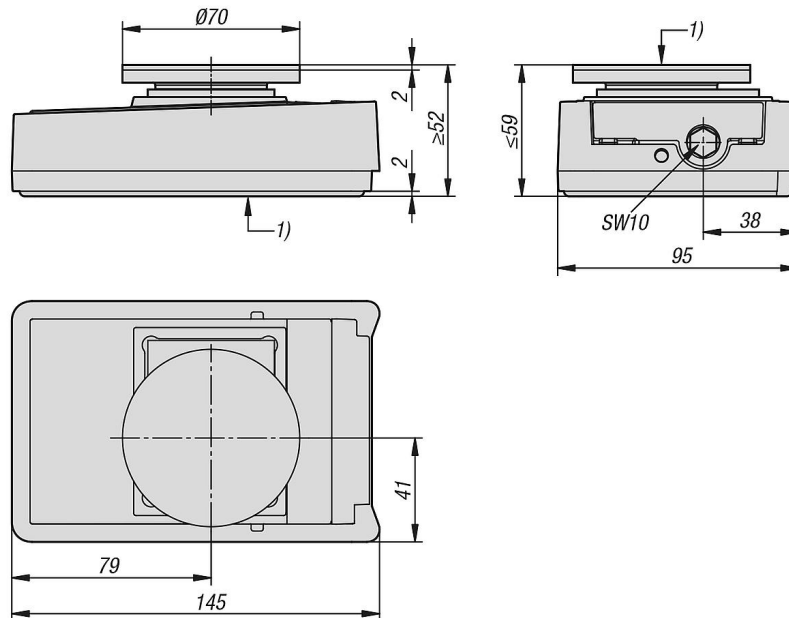
材料：
铝制壳体，丁腈橡胶支撑面。

规格：
独立式。

提示：

低款防滑找正楔适用于承载高达 7 吨的重物。球形机床支撑面采用 80° 邵氏硬度的硫化丁腈橡胶 1) 制成，可以补偿地面不平整的情况。采用 80° 邵氏硬度的硫化丁腈橡胶 1) 制成的硫化防滑保护可确保永久减振、隔声和阻挡有分解作用的介质。

图纸



商品概述

订货号	精调 (mm)	可调负荷 (kN)	调整螺栓 的扭矩 (Nm)	每圈的 调节高度 (mm)
27710-25-145095059	7	70	35	0,275