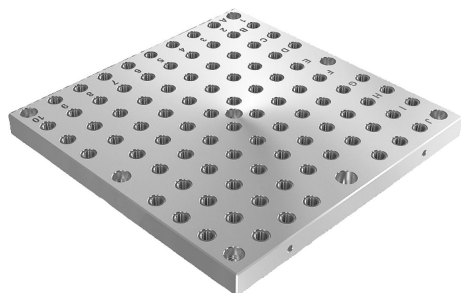


商品描述/产品说明



产品说明

材料：
GJL 300.

规格：
夹紧面经打磨处理。

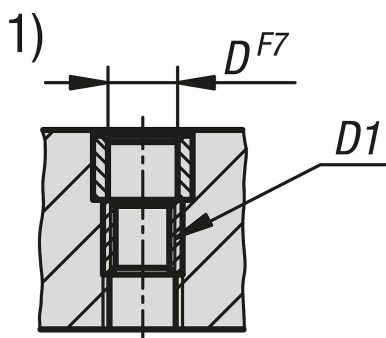
提示：
带栅格孔的快换工装板与双面弯板一起使用。快换工装板插在双面弯板上并进行固定。这样能够合理更换夹具装置。

由字母数字标记的栅格孔确保在重复情况下对夹紧元件进行定义与分类。

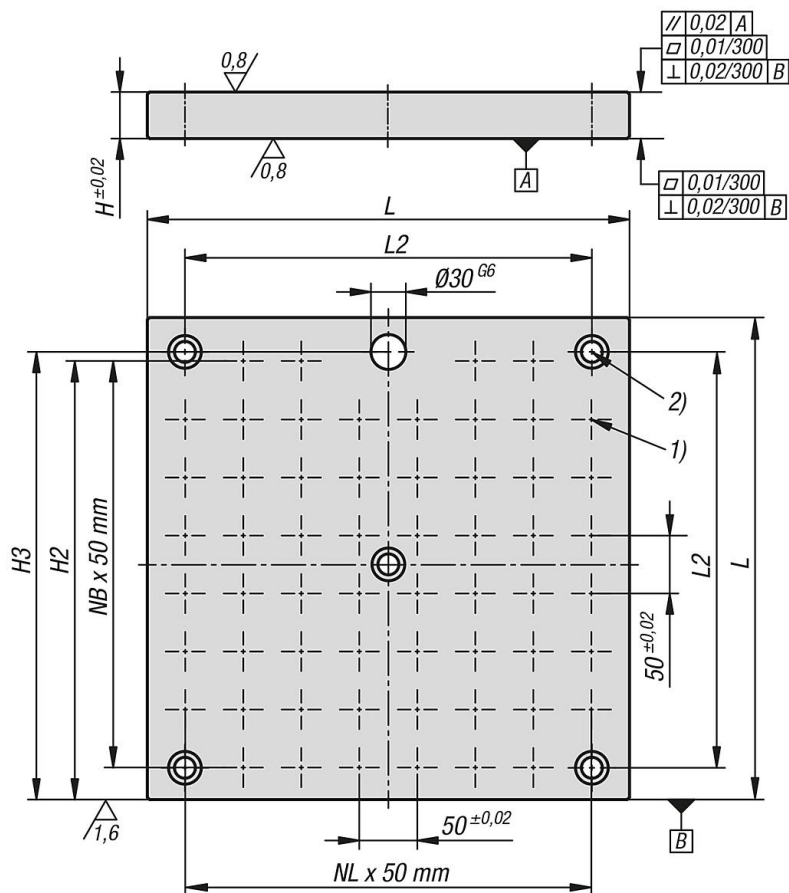
用于锁闭栅格孔的保护塞必须另行订购。

图纸提示：

- 1) 格栅孔
- 2) 内六角螺栓的通孔 DIN 912, M16



图纸



商品概述

订货号	L	H	D	D1	H2	H3	L2	N1=格栅孔数量	NL=装配孔数量	NB=装配孔数量	固定孔数量
01127-2124040	400	40	12	M12	370	370	350	58	7	7	5
01127-2125050	500	40	12	M12	470	470	450	94	9	9	7
01127-2126363	630	40	12	M12	585	600	580	138	11	11	7
01127-2128080	800	50	12	M12	770	770	750	250	15	15	7
01127-2164040	400	40	16	M16	370	370	350	58	7	7	5
01127-2165050	500	40	16	M16	470	470	450	90	9	9	7
01127-2166363	630	40	16	M16	585	600	580	138	11	11	7
01127-2168080	800	50	16	M16	770	770	750	246	15	15	7