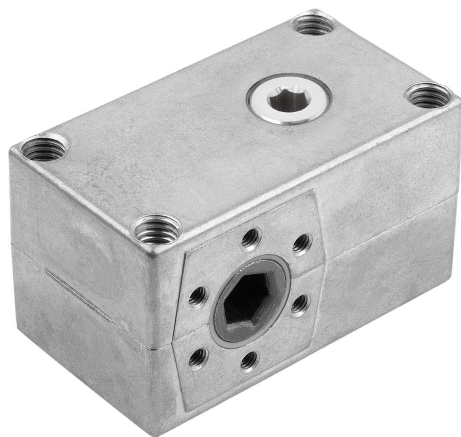


商品描述/产品说明



产品说明

材料：
压铸锌壳体。
钢制蜗杆和蜗轮。

规格：
亮色壳体。
经渗碳硬化处理的蜗杆和蜗轮。

提示：
通用紧凑型 and 免维护型蜗杆传动机构，中心距为 25 mm，有 4 种不同的传动速率。轴的转向可以任意。紧凑型设计的传动机构具有扭矩极大、坚固耐用而且动力传动平稳的特点。柔性螺纹紧固件安装方便。

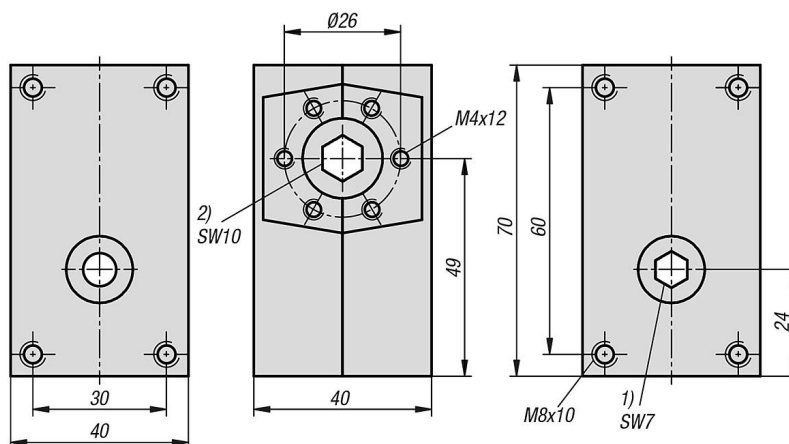
这种蜗杆传动机构专为手动操作而设计。

驱动通过一个 SW7 内六角实现。传动通过一个 SW10 内六角实现。

图纸提示：

- 1) 驱动
- 2) 输出

图纸



商品概述

订货号	传动比	自锁	最大输出转矩 M Nm
22700-10-1	1:1	非自锁式	2
22700-10-2	2:1	非自锁式	3
22700-10-20	20:1	带自锁机构	15
22700-10-30	30:1	带自锁机构	17

