

## 商品描述/产品说明



## 产品说明

## 产品描述：

手柄交付时已组装，并且可以安装在例如：手轮、卷筒和曲柄上。  
圆柱形的轴肩和圆锥形的形状让曲柄具有优化的手感和良好的抓握性。  
可放倒的手柄设计规避了干扰轮廓，在最大程度上降低了受伤风险。

## 材料：

热塑性塑料把手。

钢制轴强度等级 5.8 或不锈钢 1.4404。

弹簧钢或不锈钢夹紧销 1.4310。

弹簧钢或不锈钢压缩弹簧 1.4568。

## 规格：

手柄，黑色。

钢制部件经黑色氧化。

不锈钢 亮色。

## 提示：

钻孔 D3 用作定位孔。

## 优点：

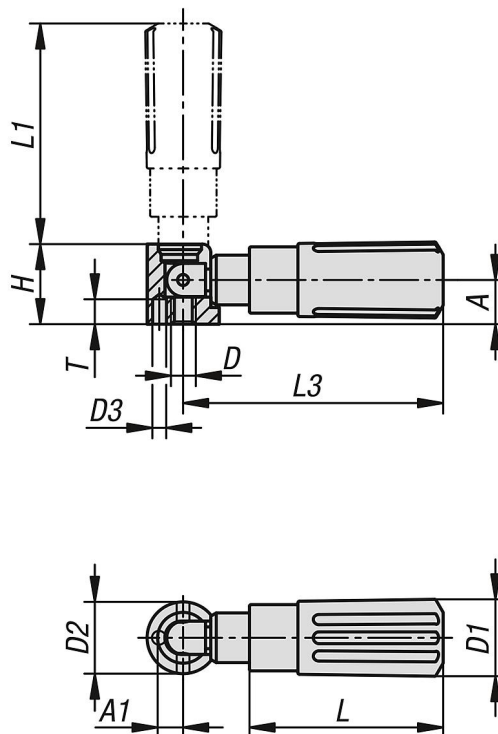
优化了手感，易于抓握

规避了干扰轮廓

手轮和摇柄把手

各种螺纹尺寸

## 图纸



## 商品概述

订货号	材料	尺寸	A	A1	D	D1	D2	D3	H	L	L1	L3	T
06326-01-104	钢制	1	8	4,3	M4	14	13	2,5	14,5	35	40	47	4,5
06326-01-205	钢制	2	10	5,3	M5	16	16	3,5	18	44	49	58	4,5
06326-01-306	钢制	3	12,5	6,5	M6	20	20	4,5	22,5	55	59,5	71,5	6
06326-01-408	钢制	4	16	9	M8	25	26	5,5	29	70	83	98	6,5
06326-01-1104	不锈钢	1	8	4,3	M4	14	13	2,5	14,5	35	40	47	4,5
06326-01-1205	不锈钢	2	10	5,3	M5	16	16	3,5	18	44	49	58	4,5
06326-01-1306	不锈钢	3	12,5	6,5	M6	20	20	4,5	22,5	55	59,5	71,5	6
06326-01-1408	不锈钢	4	16	9	M8	25	26	5,5	29	70	83	98	6,5