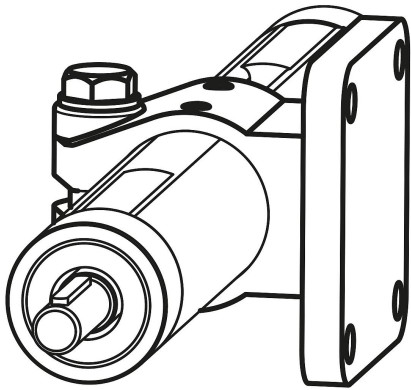
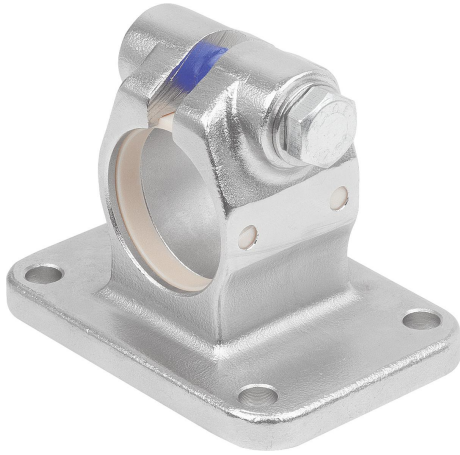


商品描述/产品说明



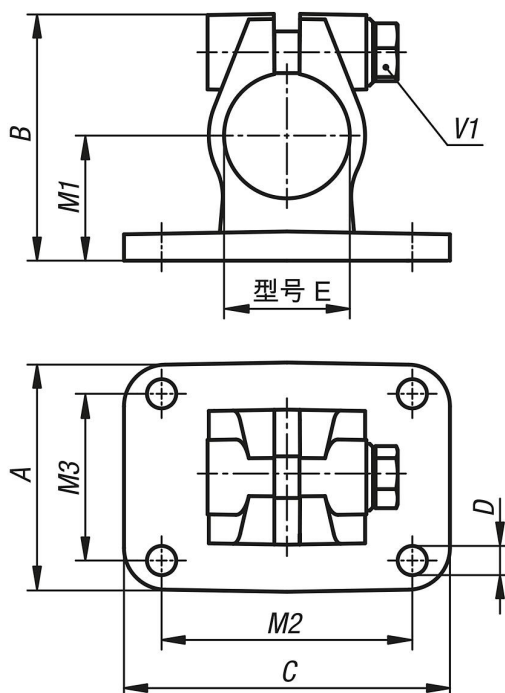
产品说明

材料：
精铸不锈钢 1.4308。
螺栓，不锈钢 A2。

规格：
经电解抛光处理。

根据要求：
用于固定的夹紧杆。

图纸



商品概述

订货号	E 类	A	B	C	D	M1	M2	M3	V1
29130-130	30	55	59	78	7	30	60	40	M8x30
29130-140	40	80	80	80	9	42	60	60	M10x35