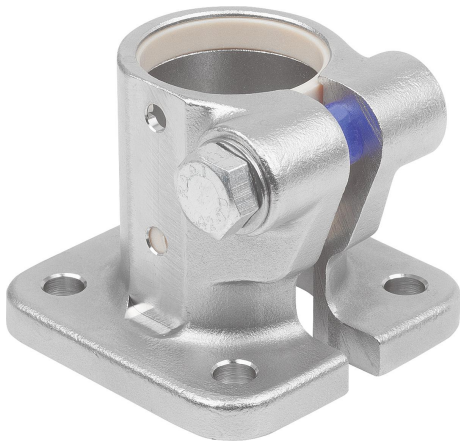


## 商品描述/产品说明

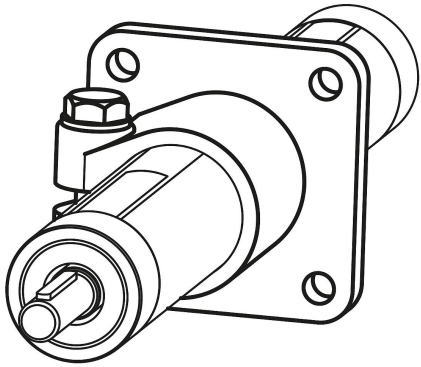


## 产品说明

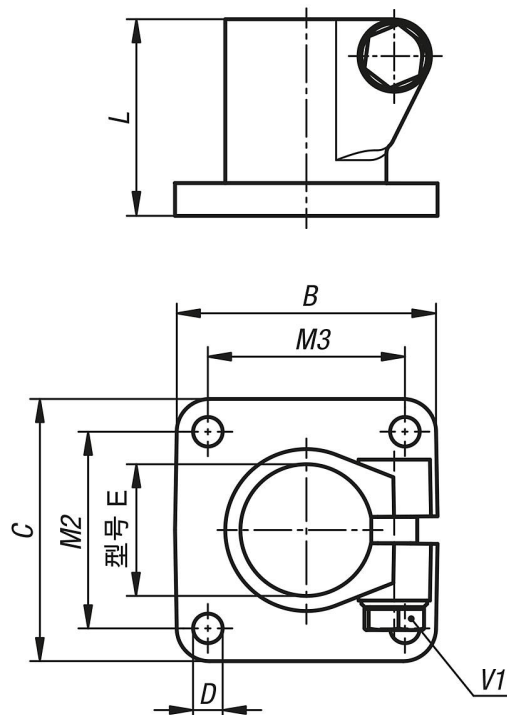
材料：  
精铸不锈钢 1.4308。  
螺栓，不锈钢 A2。

规格：  
经电解抛光处理。

根据要求：  
用于固定的夹紧杆。



## 图纸



## 商品概述

订货号	E 类	B	C	D	L	M2	M3	V1
29135-130	30	60	60	7	50	40	40	M8x30
29135-140	40	80	80	9	60	60	60	M10x35