

商品描述/产品说明



产品说明

材料：
增强型热塑性尼龙，石墨黑。
螺栓，钢制 5.8。

规格：
螺纹轴套，经蓝色钝化处理。

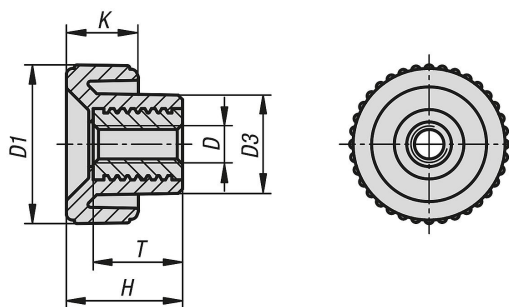
应用：
电敏感或静电敏感元件和装置（ESD 敏感元件）可能会由于周围的静电放电现象（electrostatic discharge = ESD）而受损，甚至彻底损坏。静电放电可能源于人员操作或 ESD 敏感元件的处理过程（例如：加工、装配、运输、仓储等）。
为了避免出现静电放电，在电子环境中使用导电物件，应符合 DIN EN 61340-5-1 标准——“敏感元件的静电防护”。
该产品根据 DIN EN 61340-5-1 标准的规定，可用于 ESD 应用或静电保护区（EPA）。

优点：
用于保护灵敏的电气或电子部件、元件和设备。
应用领域：按照 ATEX 准则装配电子装置、制造设备。
采用特殊的导电性塑料制成。
ESD 操作部件专为在 ESD 防护区内使用而开发。
滚花螺母无需工具即可拧紧和松解。

安全：
此类 ESD 产品同样适用于易爆区域内的装置、组件和防护系统。
使用 ESD 产品可避免出现静电火花放电，防止气体和粉尘燃烧可能导致的密闭环境爆炸。
制造商和操作者应严格按照 ATEX 防爆规范使用，保护易爆区域内工作人员的安全。
此类 ESD 产品放电性能经过 TÜV-Süd 检测。

目标群体：
必须为满足 ATEX 防爆产品要求 2014/34/EU 的装备制造者。
必须为满足 ATEX 防爆操作要求 1999/92/EC 的操作者。

图纸



商品概述

订货号	D	D1	D3	H	K	T
06014-11180424	M4	18	11	13	8	10

商品概述

订货号	D	D1	D3	H	K	T
06014-11200524	M5	20	13,6	15	9	10
06014-11250624	M6	25	14	17	10	10
06014-11320824	M8	32	18	22	13	14
06014-11401024	M10	40	19	25	14	14