

商品描述/产品说明



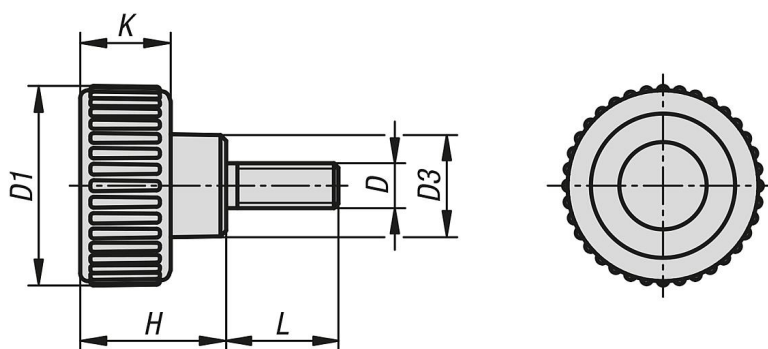
产品说明

材料：
增强型热塑性尼龙，石墨黑。
螺纹销采用强度等级为 5.8 的钢制或 1.4305 不锈钢。

规格：
螺纹销，钢制、经蓝色钝化处理，亮色不锈钢。

优点：
滚花旋钮无需工具即可拧紧和松解。
适于手动固定和夹紧。
不同的螺纹尺寸和螺纹长度。

图纸



商品概述

订货号	材料	D	D1	D3	H	K	L
06091-01-1804X10	易切削钢	M4	18	9	13	8	10
06091-01-1804X15	易切削钢	M4	18	9	13	8	15
06091-01-2005X10	易切削钢	M5	20	10,6	15	9	10
06091-01-2005X15	易切削钢	M5	20	10,6	15	9	15
06091-01-2005X20	易切削钢	M5	20	10,6	15	9	20
06091-01-2506X10	易切削钢	M6	25	12	17	10	10
06091-01-2506X15	易切削钢	M6	25	12	17	10	15
06091-01-2506X20	易切削钢	M6	25	12	17	10	20
06091-01-2506X30	易切削钢	M6	25	12	17	10	30
06091-01-2506X40	易切削钢	M6	25	12	17	10	40
06091-01-3208X15	易切削钢	M8	32	14	22	13	15
06091-01-3208X20	易切削钢	M8	32	14	22	13	20
06091-01-3208X30	易切削钢	M8	32	14	22	13	30
06091-01-3208X40	易切削钢	M8	32	14	22	13	40
06091-01-4010X20	易切削钢	M10	40	18	25	14	20
06091-01-4010X30	易切削钢	M10	40	18	25	14	30
06091-01-4010X40	易切削钢	M10	40	18	25	14	40
06091-01-18042X10	不锈钢	M4	18	9	13	8	10
06091-01-18042X15	不锈钢	M4	18	9	13	8	15
06091-01-20052X10	不锈钢	M5	20	10,6	15	9	10
06091-01-20052X15	不锈钢	M5	20	10,6	15	9	15
06091-01-20052X20	不锈钢	M5	20	10,6	15	9	20
06091-01-25062X10	不锈钢	M6	25	12	17	10	10
06091-01-25062X15	不锈钢	M6	25	12	17	10	15
06091-01-25062X20	不锈钢	M6	25	12	17	10	20
06091-01-25062X30	不锈钢	M6	25	12	17	10	30
06091-01-25062X40	不锈钢	M6	25	12	17	10	40
06091-01-32082X15	不锈钢	M8	32	14	22	13	15

商品概述

订货号	材料	D	D1	D3	H	K	L
06091-01-32082X20	不锈钢	M8	32	14	22	13	20
06091-01-32082X30	不锈钢	M8	32	14	22	13	30
06091-01-32082X40	不锈钢	M8	32	14	22	13	40
06091-01-40102X20	不锈钢	M10	40	18	25	14	20
06091-01-40102X30	不锈钢	M10	40	18	25	14	30
06091-01-40102X40	不锈钢	M10	40	18	25	14	40