

## 商品描述/产品说明



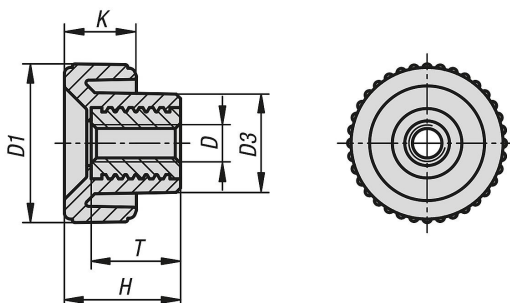
## 产品说明

材料：  
增强型热塑性尼龙，石墨黑。  
螺纹轴套采用强度等级为 5.8 的钢制或 S14305 不锈钢。

规格：  
螺纹轴套，钢制、经蓝色钝化处理，亮色不锈钢。

优点：  
滚花螺母无需工具即可拧紧和松解。  
适于手动固定和夹紧。  
不同的螺纹尺寸。

## 图纸



## 商品概述

订货号	材料	D	D1	D3	H	K	T
06014-1804	易切削钢	M4	18	11	13	8	10
06014-2005	易切削钢	M5	20	13,6	15	9	10
06014-2006	易切削钢	M6	20	13,6	15	9	10
06014-2505	易切削钢	M5	25	14	17	10	10
06014-2506	易切削钢	M6	25	14	17	10	10
06014-3208	易切削钢	M8	32	18	22	13	14
06014-3210	易切削钢	M10	32	18	22	13	14
06014-4008	易切削钢	M8	40	19	25	14	14
06014-4010	易切削钢	M10	40	19	25	14	14
06014-18042	不锈钢	M4	18	11	13	8	10
06014-20052	不锈钢	M5	20	13,6	15	9	10
06014-20062	不锈钢	M6	20	13,6	15	9	10
06014-25052	不锈钢	M5	25	14	17	10	10
06014-25062	不锈钢	M6	25	14	17	10	10
06014-32082	不锈钢	M8	32	18	22	13	14
06014-32102	不锈钢	M10	32	18	22	13	14
06014-40082	不锈钢	M8	40	19	25	14	14
06014-40102	不锈钢	M10	40	19	25	14	14