

商品描述/产品说明



产品说明

材料：
增强型热塑性尼龙，石墨黑。
螺栓，钢制 5.8。

规格：
经蓝色钝化处理的螺纹销。

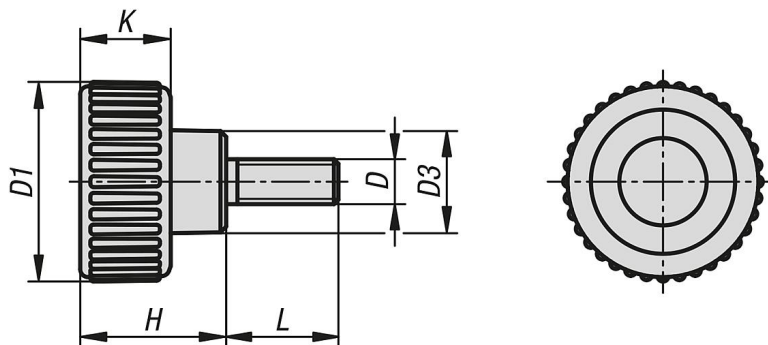
应用：
电敏感或静电敏感元件和装置（ESD 敏感元件）可能会由于周围的静电放电现象 (electrostatic discharge = ESD) 而受损，甚至彻底损坏。静电放电可能源于人员操作或 ESD 敏感元件的处理过程（例如：加工、装配、运输、仓储等）。
为了避免出现静电放电，在电子环境中使用导电物件，应符合 DIN EN 61340-5-1 标准——“敏感元件的静电防护”。
该产品根据 DIN EN 61340-5-1 标准的规定，可用于 ESD 应用或静电保护区 (EPA)。

优点：
用于保护灵敏的电气或电子部件、元件和设备。
应用领域：按照 ATEX 准则装配电子装置、制造设备。
采用特殊的导电性塑料制成。
ESD 操作部件专为在 ESD 防护区内使用而开发。
滚花旋钮无需工具即可拧紧和松解。

安全：
此类 ESD 产品同样适用于易爆区域内的装置、组件和防护系统。
使用 ESD 产品可避免出现静电火花放电，防止气体和粉尘燃烧可能导致的密闭环境爆炸。
制造商和操作者应严格按照 ATEX 防爆规范使用，保护易爆区域内工作人员的安全。
此类 ESD 产品放电性能经过 TÜV-Süd 检测。

目标群体：
必须为满足 ATEX 防爆产品要求 2014/34/EU 的装备制造者。
必须为满足 ATEX 防爆操作要求 1999/92/EC 的操作者。

图纸



商品概述

订货号	D	D1	D3	H	K	L
06091-01-11180424X10	M4	18	9	13	8	10
06091-01-11180424X15	M4	18	9	13	8	15
06091-01-11200524X10	M5	20	10,6	15	9	10
06091-01-11200524X15	M5	20	10,6	15	9	15
06091-01-11200524X20	M5	20	10,6	15	9	20
06091-01-11250624X10	M6	25	12	17	10	10
06091-01-11250624X15	M6	25	12	17	10	15
06091-01-11250624X20	M6	25	12	17	10	20
06091-01-11320824X15	M8	32	14	22	13	15
06091-01-11320824X20	M8	32	14	22	13	20
06091-01-11320824X30	M8	32	14	22	13	30
06091-01-11401024X20	M10	40	18	25	14	20
06091-01-11401024X30	M10	40	18	25	14	30