

商品描述/产品说明



产品说明

材料：
黄铜。
弹片采用聚酰胺 (PA6)。
CR / NBR 密封环。
O 型环，采用 NBR。

规格：
镀镍。

提示：
电缆螺纹接头带有 DIN EN 60423 标准的公制螺纹接口，密封和应力消除则通过内部弹片和密封圈来实现。

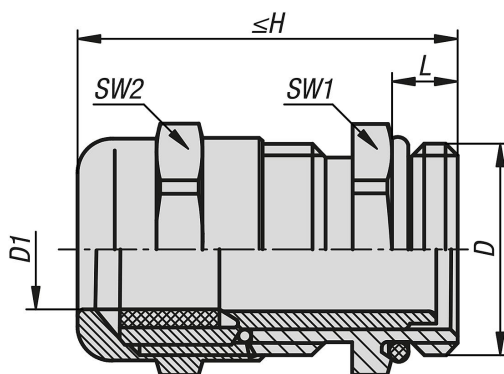
防护等级 IP68 (5 bar - 30 min)。

电缆螺纹接头用于将布设的线缆引入机箱、分线盒和接线盒中。

带有扁平密封件的电缆接头接触面可能会变色。这些不影响部件的功能，在安装状态下也不可见。

温度范围：
静态：-40 °C 至 +100 °C。
动态：-20 °C 至 +100 °C。

图纸



商品概述

订货号	D	D1	H max.	L	SW1	SW2	最大锁紧扭矩 SW1 Nm	最大锁紧扭矩 SW2 Nm
84100-05-12150	M12X1,5	3-6	25	5	14	14	3,5	3,5
84100-05-16150	M16x1,5	5-9	30	5	17	17	3,5	3,5
84100-05-20150	M20X1,5	9-13	33,5	6	22	22	3,5	3,5
84100-05-25150	M25x1,5	11-16	36,5	7	27	27	6,7	6,7
84100-05-32150	M32x1,5	14-20	38	8	34	34	12	12
84100-05-40150	M40X1,5	19-27	41	8	43	43	13,5	13,5

商品概述
