

## 商品描述/产品说明



## 产品说明

材料：

黄铜。

弹片采用聚酰胺 (PA6)。

不锈钢触点簧片 (M12x1.5 不具有触点簧片)。

CR / NBR 密封环。

O 型环，采用 NBR。

规格：

镀镍。

提示：

格兰头带有 DIN EN 60423 标准的公制螺纹接口，适用于屏蔽线缆。屏蔽层通过触点簧片和中间接头可快速简单地实现与外壳电势触点的 EMC 连接。密封通过内部弹片和密封圈来实现。

防护等级 IP68 (5 bar - 30 min)。

格兰头用于将布设的线缆引入机箱、分线盒和接线盒中。

温度范围：

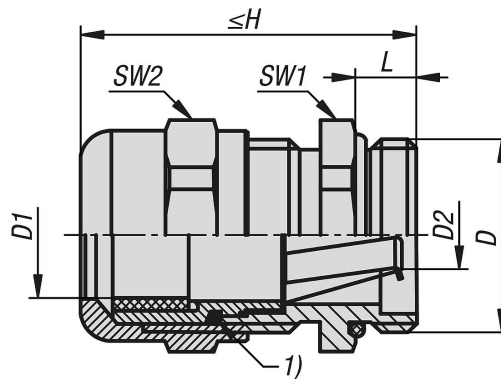
静态：-40 °C 至 +100 °C。

动态：-20 °C 至 +100 °C。

图纸提示：

1) M32x1.5 以上 O 型环

## 图纸



## 商品概述

订货号	D	D1	D2	H max.	L	SW1	SW2	最大锁紧扭矩 SW1 Nm	最大锁紧扭矩 SW2 Nm
84100-15-12150	M12X1,5	3-6	-	25	5	14	14	3,5	3,5
84100-15-16150	M16x1,5	5-9	2-8	30	5	17	17	3,5	3,5
84100-15-20150	M20X1,5	9-13	3-11	33,5	6	22	22	3,5	3,5
84100-15-25150	M25x1,5	11-16	8-14	36,5	7	27	27	6,7	6,7
84100-15-32150	M32x1,5	14-20	10-19	38	8	34	34	12	12
84100-15-40150	M40X1,5	19-27	15-25	41	8	43	43	13,5	13,5

商品概述

---