

## 商品描述/产品说明



## 产品说明

## 材料：

1.4305 不锈钢。

弹片采用聚酰胺 (PA6)。

CR / NBR 密封环。

O 型环采用 NBR。

## 规格：

镀镍。

## 提示：

格兰头带有 DIN EN 60423 标准的公制螺纹接口，适用于屏蔽线缆。密封通过内部弹片和密封圈来实现。

防护等级 IP68 (5 bar - 30 min)。

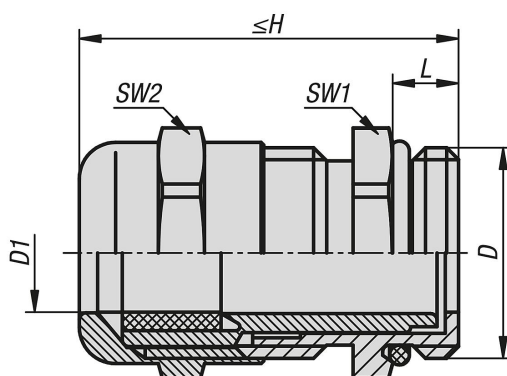
格兰头用于将布设的线缆引入机箱、分线盒和接线盒中。

## 温度范围：

静态：-40 °C 至 +100 °C。

动态：-20 °C 至 +100 °C。

## 图纸



## 商品概述

订货号	D	D1	H max.	L	SW1	SW2	最大锁紧扭矩 SW1 Nm	最大锁紧扭矩 SW2 Nm
84100-20-16150	M16x1,5	5-9	30	5	17	17	3,5	3,5
84100-20-20150	M20x1,5	9-13	33,5	6	22	22	3,5	3,5
84100-20-25150	M25x1,5	11-16	36,5	7	27	27	6,7	6,7
84100-20-32150	M32x1,5	14-20	38	8	34	34	12	12